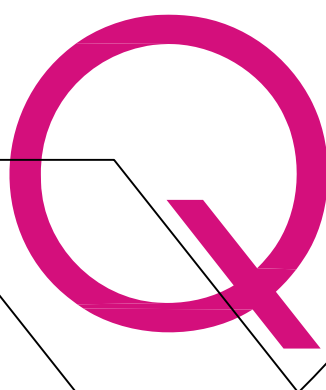


catálogo de sistema

Q120

SISTEMA CORREDERA ELEVABLE CON
ROTURA DE PUENTE TÉRMICO

rotura de puente térmico mediante varillas de poliamida de 6.6 de 34 y 16 mm

 **Q** systems[®]

aluminio

INDICE

1_ Características técnicas de la serie

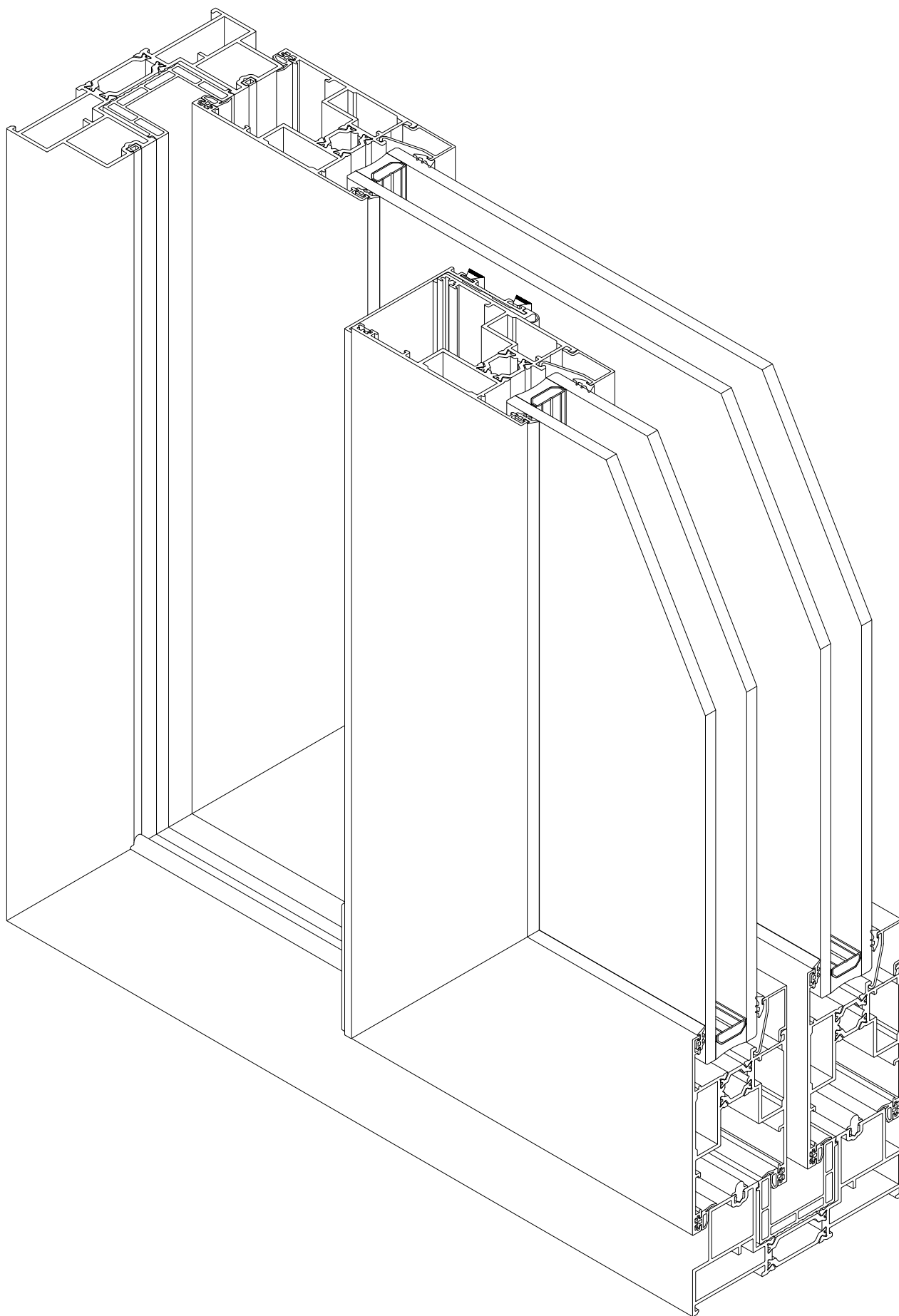
2_ Accesorios y juntas

3_ Relación de perfiles

4_ Perfiles

5_ Tabla de acristalamiento

6_ Nudos



Sistema Q120

Sistema corredera elevable con RPT de 122 mm.

Características del sistema

Sistema corredera elevable con rotura térmica y de alto rendimiento térmico y acústico.

El sistema Q120 permite la ejecución de dos sistemas:

- corredera elevable hasta 400 kilos por hoja.
- corredera en línea hasta 200 kilos por hoja.

El sistema Q120 permite la aplicación de doble acristalamiento de alto rendimiento con el fin de cumplir con los requisitos de aislamiento térmico y acústico.

Perfiles de aluminio

Perfiles de aluminio extruidos en aleación 6063 según UNE 38337 o aleación 6060 según UNE 38350 y tratamiento T5.

Rotura térmica obtenida mediante la inserción de varillas de poliamida 6.6 reforzada con un 25% de fibra de vidrio de TECHNOFORM de 34 mm en marcos y de 18 mm en hojas.

Espesor medio de perfiles de aluminio de 1,8 mm.

Marcos

Marco de dos carriles con sección de 122 mm.

Marco de tres carriles con sección de 189 mm.

Marcos ensamblados con escuadra de fundición y de alineamiento en inox para la correcta unión de los ingletes.

Guía de deslizamiento inferior en aluminio y opcionalmente en acero inoxidable AISI 304 para evitar el desgaste de las piezas.

Hojas

Hojas móviles con sección de 55 mm.

Hojas ensambladas con escuadra de fundición y de alineamiento en inox para la correcta unión de los ingletes.

Estanqueidad asegurada a través de juntas en EPDM y felpudo tipo Trifin o Fin Seal con laminas intermedias.

Acristalamiento de vidrio doble de 6 a 40 mm.

Dimensiones y aperturas

Dimensión de hoja mínima y máxima: 950 mm a 3300 mm (L); 950 mm a 2800 mm (H).

Peso máximo de 400 kilos por hoja elevable.

Posibilidades de apertura de 2, 3, 4 o 6 hojas móviles o fijas.

Posibilidad de deslizamiento sobre rodamientos regulables de agujas, con pista en poliamida, con rodamientos dobles hasta un máximo de 200 kilos.

Integridad de estanqueidad asegurada a través de junta en EPDM.

Clasificaciones

Sistema certificado por ENSATEC laboratorio notificado nº 0288 para pruebas de ensayo inicial de tipo (ITT) según los requisitos definidos en la norma UNE-EN 14351-1:2006+A1:2011, "Ventanas y puertas. Norma de producto, características de prestación".

Categorías alcanzadas por el sistema Q120 en tipología de corredera elevable de dos hojas de 3000 x 2500 mm:

1. permeabilidad al aire: CLASE 3 (según EN 12207:2000)
2. estanqueidad al agua: CLASE 7A (según EN12208:2000)
3. resistencia al viento: CLASE C3 (según EN 12210:2000)

Coefficiente de transmisión térmica según norma UNE-EN ISO 10077-2:2012 para una ventana de 4000 x 2500 mm sobre distintas configuraciones de vidrio comprendidas entre los rangos de $U_g = 0,5$ a $3,5$ W/m²K

- $U_w = 1,2 - 3,1$ W/m²K

zonas de cumplimiento del CTE : α A B C D E

- en función de la transmitancia del vidrio

Coefficiente de atenuación acústica según norma UNE-EN 14351-1:2006+A1:2011:

- acristalamiento 6/12/4 Rw (C; CTR) = 34 dB (-1; -4) dB
- acristalamiento 8/12/6 Rw (C; CTR) = 35 dB (-1; -4) dB
- acristalamiento 6/12/3+3 Rw (C; CTR) = 34 dB (-1; -4) dB

CORREDERA ELEVABLE QSYSTEMS Q120, con rotura de puente térmico

Ud. de ventana o balconera corredera elevable de la serie Q120 de QSYSTEMS, de 2, 3 o 4 hojas con rotura de puente térmico mediante varillas aislantes de poliamida 6.6 reforzadas con 25 % de fibra de vidrio de 34 mm en marcos y de 18 mm en hojas, realizada con perfiles de aluminio extruido en aleación 6063 según UNE 38337 o aleación 6060 según UNE 38350 y tratamiento T5.

Aluminio acabado anodizado según la marca de calidad QUALANOD, con un espesor mínimo de (15-20-25) micras, color o aluminio acabado lacado según el sello de calidad QUALICOAT (espesor de la capa de pintura poliéster mínimo 60 micras) , color RAL.....

La ventana o balconera está compuesta por perfiles de marco tubular de módulo 122 mm para dos raíles y de 189 mm para tres raíles, el ensamblaje se realiza a corte a inglete y la fijación mediante doble escuadra de bloqueo de fundición. Drenaje en el raíl inferior por mecanización, con deflectores antireflujo.

Perfil de hoja tubular de módulo 55 mm, con ensamble a corte a inglete y fijación con doble escuadra de bloqueo de 14 mm.

Cruce realizado mediante dos perfiles, uno en EPDM que asegura la rotura de puente térmico y fijados con tornillos ocultos que sirven a la vez de tapeta lateral al perfil de hoja.

El accionamiento se realiza mediante herrajes elevables y correderos que permiten un fácil desplazamiento de la hoja, con grandes pesos de hasta 400 kilos por hoja y dimensiones de hasta 3,30 metros de longitud y 2,80 metros en altura por hoja. En posición abierta la hoja elevada obliga a trabajar al rodamiento y permite una aireación controlada al no existir contacto de la junta con el marco. En posición cerrada ofrece una perfecta estanqueidad en todo el perímetro al actuar las juntas comprimidas por el peso de la hoja. Puede incorporar o no refuerzos verticales en hojas según el gráfico de dimensiones máximas recomendadas por el fabricante de la serie. Posibilidad de deslizamiento sobre rodamientos regulables de agujas, con pista en poliamida, con rodamientos dobles hasta un máximo de 200 kilos.

La estanqueidad se consigue mediante doble junta de EPDM calidad marina y doble felpa con lámina central.

Acristalada con doble vidrio con cámara aislante .../.../... (vidrio exterior/cámara/vidrio interior) con sello de calidad, fijado mediante junquillo interior recto o curvo, colocado sobre calzos elásticos, con junta de EPDM calidad marina.

Clasificación de la carpintería: Permeabilidad al aire CLASE 3 (según EN 12207:2000) , estanqueidad al agua CLASE 7A (según EN 12208:2000) y resistencia al viento CLASE C3 (según EN 12211:2000) y coeficiente de transmisión térmica de marco $U_f = 3,4 \text{ W/m}^2\text{K}$ (según UNE EN ISO 10077-2:2012)

La ventana/balconera estará colocada sobre premarco de aluminio anclado a la obra de fábrica, aislada con espuma de poliuretano y sellada al exterior con un cordón de silicona con sección mínima de 3x3 mm. Rematada con tapajuntas perimetral interior en perfil de aluminio con el mismo acabado que la ventana/balconera.

Todo ello según detalles de proyecto, totalmente acabada y rematada y con p.p. de medios auxiliares para la realización de la obra.

COEFICIENTES DE TRANSMISION TERMICA U_H (W/m²K) SEGUN EL CTE

$U_{H,v}$	VENTANA 2 HOJAS				BALCONERA 2 HOJAS									
	1,00 m ²	1,50 m ²	2,00 m ²	2,50 m ²	3,00 m ²	3,50 m ²	4,00 m ²	5,00 m ²	6,00 m ²	7,00 m ²	8,00 m ²	9,00 m ²	10,00 m ²	
0,5	2,4	2,1	2,0	1,9	1,8	1,7	1,6	1,5	1,4	1,3	1,3	1,3	1,2	
0,6	2,5	2,2	2,0	1,9	1,8	1,7	1,7	1,5	1,5	1,4	1,4	1,3	1,3	
0,7	2,5	2,2	2,1	2,0	1,9	1,8	1,7	1,6	1,5	1,5	1,4	1,4	1,4	
0,8	2,6	2,3	2,1	2,0	2,0	1,9	1,8	1,7	1,6	1,6	1,5	1,5	1,5	
0,9	2,6	2,3	2,2	2,1	2,0	1,9	1,9	1,8	1,7	1,6	1,6	1,6	1,5	
1,0	2,7	2,4	2,2	2,2	2,1	2,0	1,9	1,8	1,8	1,7	1,7	1,6	1,6	
1,1	2,7	2,4	2,3	2,2	2,2	2,1	2,0	1,9	1,8	1,8	1,8	1,7	1,7	
1,2	2,8	2,5	2,4	2,3	2,2	2,1	2,1	2,0	1,9	1,9	1,8	1,8	1,8	
1,3	2,8	2,5	2,4	2,3	2,3	2,2	2,1	2,0	2,0	1,9	1,9	1,9	1,9	
1,4	2,8	2,6	2,5	2,4	2,4	2,3	2,2	2,1	2,1	2,0	2,0	2,0	1,9	
1,5	2,9	2,7	2,5	2,5	2,4	2,3	2,3	2,2	2,1	2,1	2,1	2,0	2,0	
1,6	2,9	2,7	2,6	2,5	2,5	2,4	2,4	2,3	2,2	2,2	2,1	2,1	2,1	
1,7	3,0	2,8	2,7	2,6	2,6	2,5	2,4	2,3	2,3	2,2	2,2	2,2	2,2	
1,8	3,0	2,8	2,7	2,7	2,6	2,5	2,5	2,4	2,4	2,3	2,3	2,3	2,3	
1,9	3,1	2,9	2,8	2,7	2,7	2,6	2,6	2,5	2,4	2,4	2,4	2,4	2,3	
2,0	3,1	2,9	2,8	2,8	2,7	2,7	2,6	2,6	2,5	2,5	2,5	2,4	2,4	
2,1	3,2	3,0	2,9	2,8	2,8	2,7	2,7	2,6	2,6	2,6	2,5	2,5	2,5	
2,2	3,2	3,0	2,9	2,9	2,9	2,8	2,8	2,7	2,7	2,6	2,6	2,6	2,6	
2,3	3,2	3,1	3,0	3,0	2,9	2,9	2,8	2,8	2,7	2,7	2,7	2,7	2,7	
2,4	3,3	3,1	3,1	3,0	3,0	2,9	2,9	2,8	2,8	2,8	2,8	2,7	2,7	
2,5	3,3	3,2	3,1	3,1	3,1	3,0	3,0	2,9	2,9	2,9	2,8	2,8	2,8	
2,6	3,4	3,2	3,2	3,1	3,1	3,1	3,0	3,0	3,0	2,9	2,9	2,9	2,9	
2,7	3,4	3,3	3,2	3,2	3,2	3,1	3,1	3,1	3,0	3,0	3,0	3,0	3,0	
2,8	3,5	3,4	3,3	3,3	3,3	3,2	3,2	3,1	3,1	3,1	3,1	3,1	3,1	

siendo,

U_H la transmitancia térmica de la ventana completa, en W/m²K
 $U_{H,v}$ la transmitancia térmica de la parte acristalada, en W/m²K

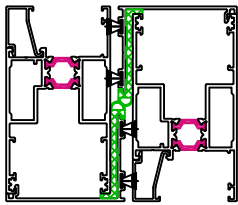
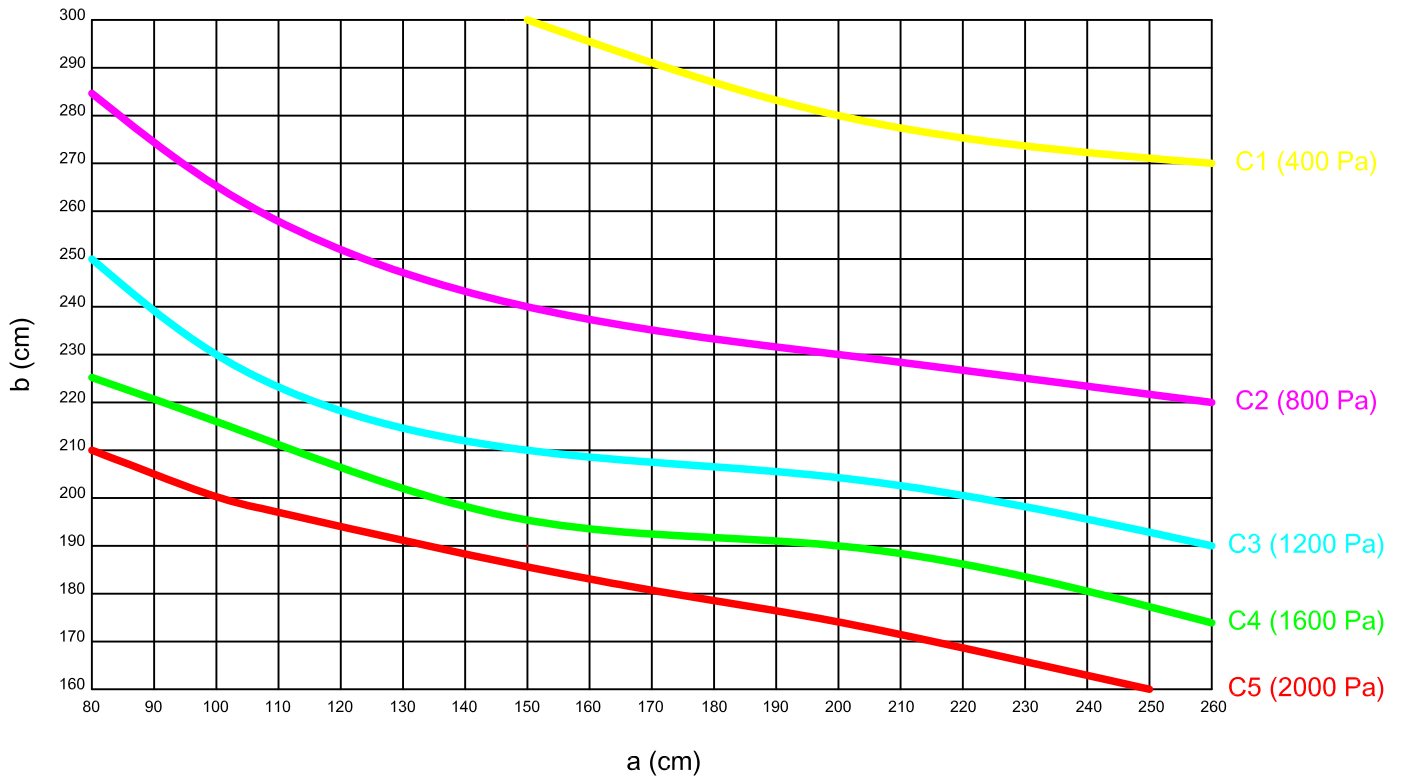
La transmitancia térmica es el flujo de calor (W), en régimen estacionario, dividido por el área (m²) y por la diferencia de temperatura (K) a cada lado de la ventana.

AISLAMIENTO ACUSTICO SEGUN UNE EN 14351-1:2006 ANEXO B

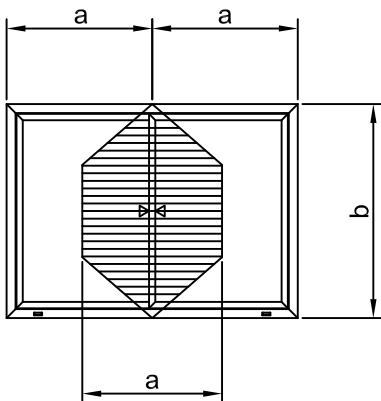
R _w (C;Ctr) de la unidad de vidrio aislante	R _w (C;Ctr) área total ventana ≤ 2,7 m ²	R _w (C;Ctr) 2,7 m ² ≤ área total ventana ≤ 3,6 m ²	R _w (C;Ctr) 3,6 m ² ≤ área total ventana ≤ 4,6 m ²	R _w (C;Ctr) área total ventana ≥ 4,6 m ²
27(C;-3)	25 (-1;-1)	24 (-1;-1)	23 (-1;-1)	22 (-1;-1)
28(C;-3)	26 (-1;-1)	25 (-1;-1)	24 (-1;-1)	23 (-1;-1)
28(C;-4)	26 (-1;-2)	25 (-1;-1)	24 (-1;-2)	23 (-1;-2)
29(C;-2)	27 (-1;-1)	26 (-1;-1)	25 (-1;-1)	24 (-1;-1)
29(C;-3)	27 (-1;-1)	26 (-1;-1)	25 (-1;-1)	24 (-1;-1)
29(C;-4)	27 (-1;-2)	26 (-1;-2)	25 (-1;-2)	24 (-1;-2)
29(C;-5)	27 (-1;-3)	26 (-1;-3)	25 (-1;-3)	24 (-1;-3)
30(C;-2)	28 (-1;-1)	27 (-1;-1)	26 (-1;-1)	25 (-1;-1)
30(C;-3)	28 (-1;-2)	27 (-1;-2)	26 (-1;-2)	25 (-1;-2)
30(C;-4)	28 (-1;-2)	27 (-1;-2)	26 (-1;-2)	25 (-1;-2)
30(C;-5)	28 (-1;-3)	27 (-1;-3)	26 (-1;-3)	25 (-1;-3)
32(C;-2)	29 (-1;-2)	28 (-1;-2)	27 (-1;-2)	26 (-1;-2)
32(C;-4)	29 (-1;-3)	28 (-1;-2)	27 (-1;-2)	26 (-1;-2)
32(C;-5)	29 (-1;-3)	28 (-1;-3)	27 (-1;-3)	26 (-1;-3)
34(C;-2)	29 (-1;-1)	28 (-1;-1)	27 (-1;-1)	26 (-1;-1)
34(C;-3)	29 (-1;-2)	28 (-1;-2)	27 (-1;-2)	26 (-1;-2)
36(C;-4)	30 (-1;-2)	29 (-1;-2)	28 (-1;-2)	27 (-1;-2)

Nota: el valor de aislamiento de la ventana, de acuerdo con el anexo B de la norma UNE EN 14351:2006+A1:2011, es independiente del valor C de la unidad de vidrio aislante (UVA)

Clasificación deformación según UNE-EN 12210:2000
hoja perimetral 12203 ($I_x = 78,02 \text{ cm}^4$)



Escala 1:4

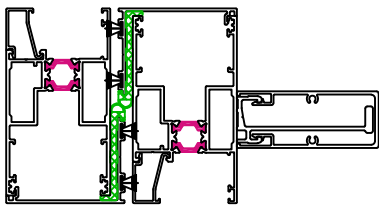
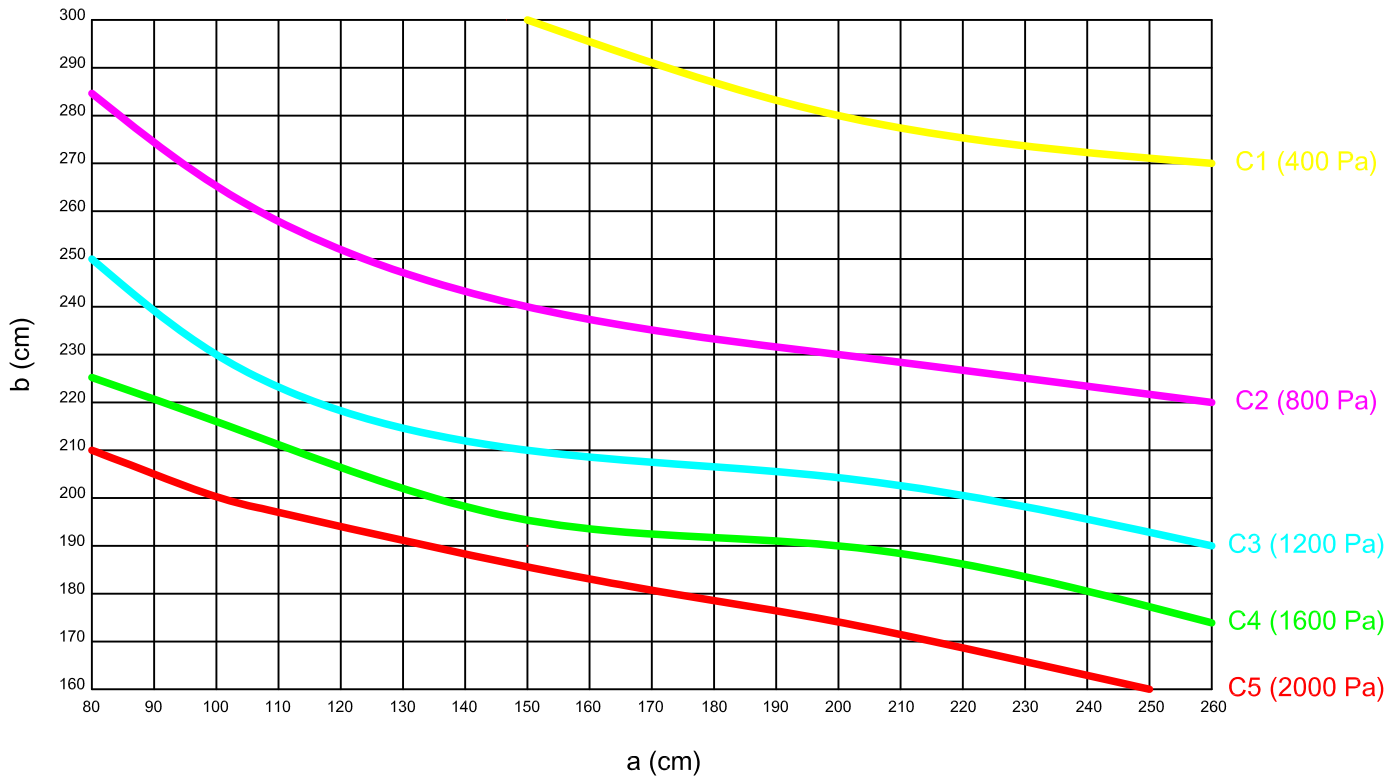


Clasificación de la flecha relativa según norma UNE-EN 12210	
Clase	Flecha Frontal
A	< 1/150
B	< 1/200
C	< 1/300

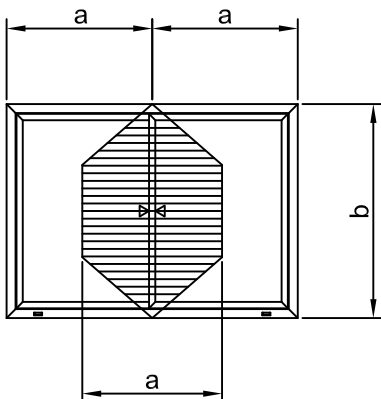
Clasificación de la ventana según norma UNE-EN 12210	
Clase	Presión (Pa)
1	400
2	800
3	1200
4	1600
5	2000
Exxxx	xxxx

Nota: estos valores son orientativos, ya que el número de puntos de cierre puede variar el resultado final.

Clasificación deformación según UNE-EN 12210:2000
hoja perimetral 12203 + refuerzo ($I_x = 120,46 \text{ cm}^4$)



Escala 1:4

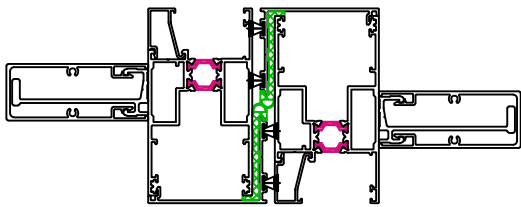
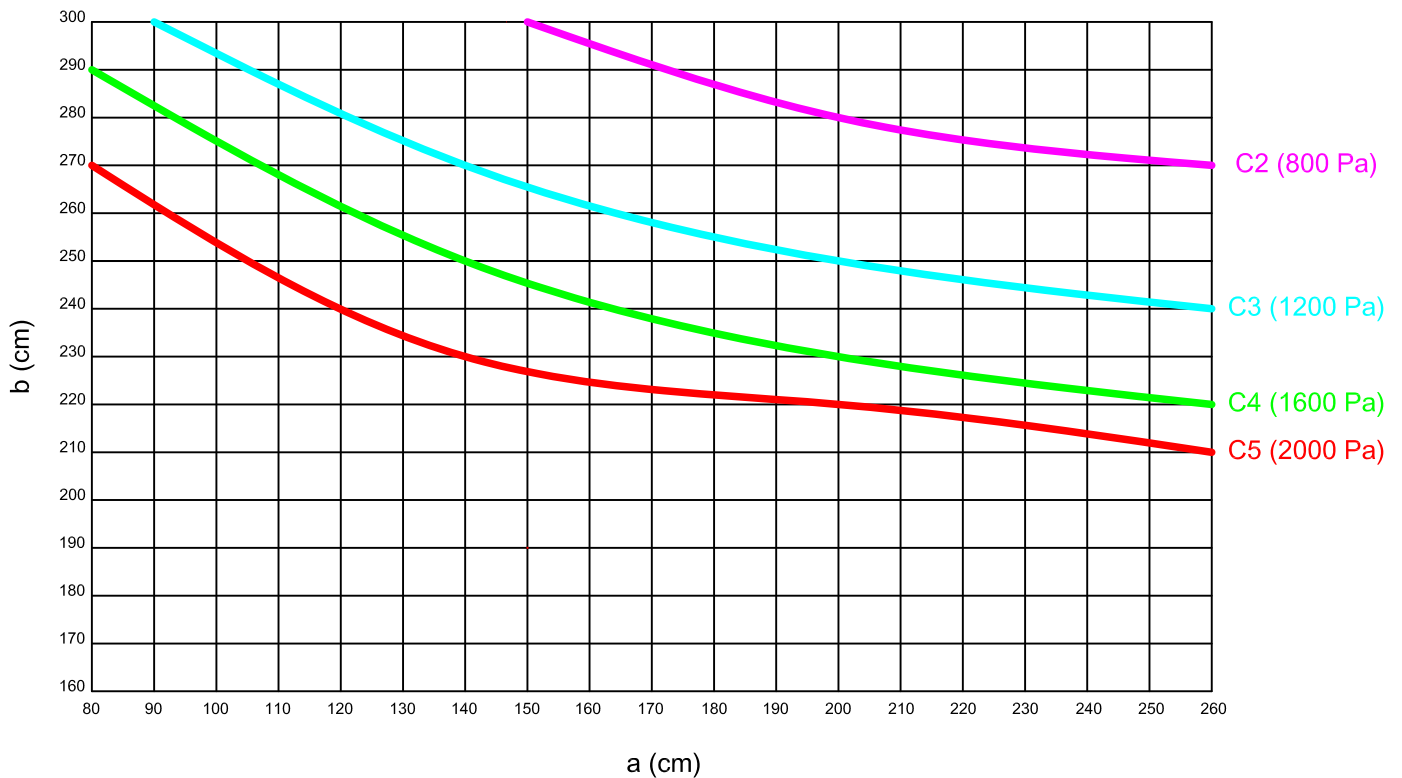


Clasificación de la flecha relativa según norma UNE-EN 12210	
Clase	Flecha Frontal
A	< 1/150
B	< 1/200
C	< 1/300

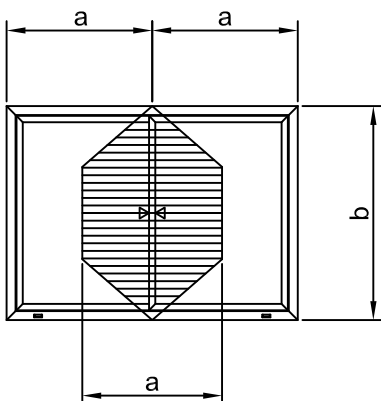
Clasificación de la ventana según norma UNE-EN 12210	
Clase	Presión (Pa)
1	400
2	800
3	1200
4	1600
5	2000
Exxxx	xxxx

Nota: estos valores son orientativos, ya que el número de puntos de cierre puede variar el resultado final.

Clasificación deformación según UNE-EN 12210:2000
hoja perimetral 12203 + doble refuerzo ($I_x = 162,9 \text{ cm}^4$)



Escala 1:4



Clasificación de la flecha relativa según norma UNE-EN 12210	
Clase	Flecha Frontal
A	< 1/150
B	< 1/200
C	< 1/300

Clasificación de la ventana según norma UNE-EN 12210	
Clase	Presión (Pa)
1	400
2	800
3	1200
4	1600
5	2000
Exxxx	xxxx

Nota: estos valores son orientativos, ya que el número de puntos de cierre puede variar el resultado final.



**ENSAYOS DE PERMEABILIDAD AL AIRE, ESTANQUEIDAD AL AGUA
Y RESISTENCIA A LA CARGA DE VIENTO**

Empresa: **Alueuropa, S.A.**
Ctra. Nacional IV, Km 32,400.
Ciempozuelos. Madrid.

Normas de Ensayo:
UNE-EN 1026:2000. Ventanas y puertas.
Permeabilidad al aire.
UNE-EN 1027:2017. Ventanas y puertas.
Estanqueidad al agua.
UNE-EN 12211:2000. Ventanas y
puertas. Resistencia a la carga de viento

Producto: **Ventana balconera elevable deslizante
horizontal de dos hojas derecha.**

Modelo: **Serie. Q-120**

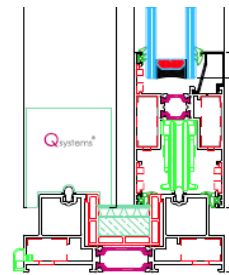
Dimensiones (AnxAl): **3000 mm x 2500 mm**

Material: **Aluminio.**

Acristalamiento: **6/20/4**

Fecha de Ensayo: **22.03.2017**

Sección y/o fotografía



Permeabilidad al aire CLASE 3

Estanqueidad al agua CLASE 7A

Resistencia a la carga de viento CLASE C3

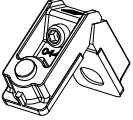
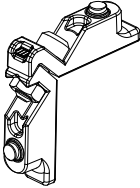
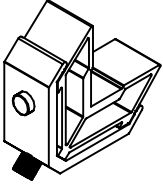
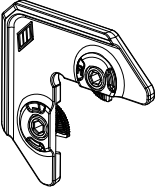
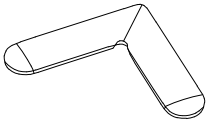
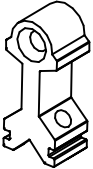
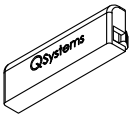
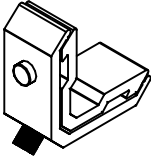
Normas de Clasificación:
UNE-EN 12207:2000. Ventanas y
puertas. Permeabilidad al aire.
UNE-EN 12208:2000. Ventanas y
puertas. Estanqueidad al agua.
UNE-EN 12210:2000. Ventanas y
puertas. Resistencia a la carga de viento.
UNE-EN 12210:2000/AC:2010. Ventanas
y puertas. Resistencia a la carga de viento

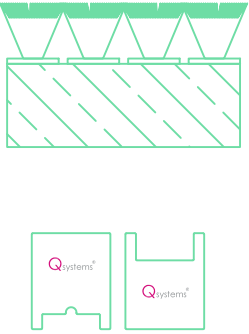

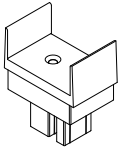
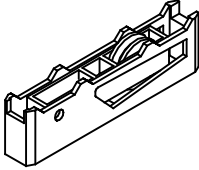
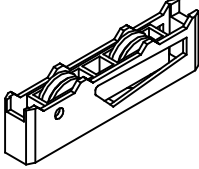
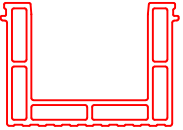






Navarrete a 23 de Marzo de 2017

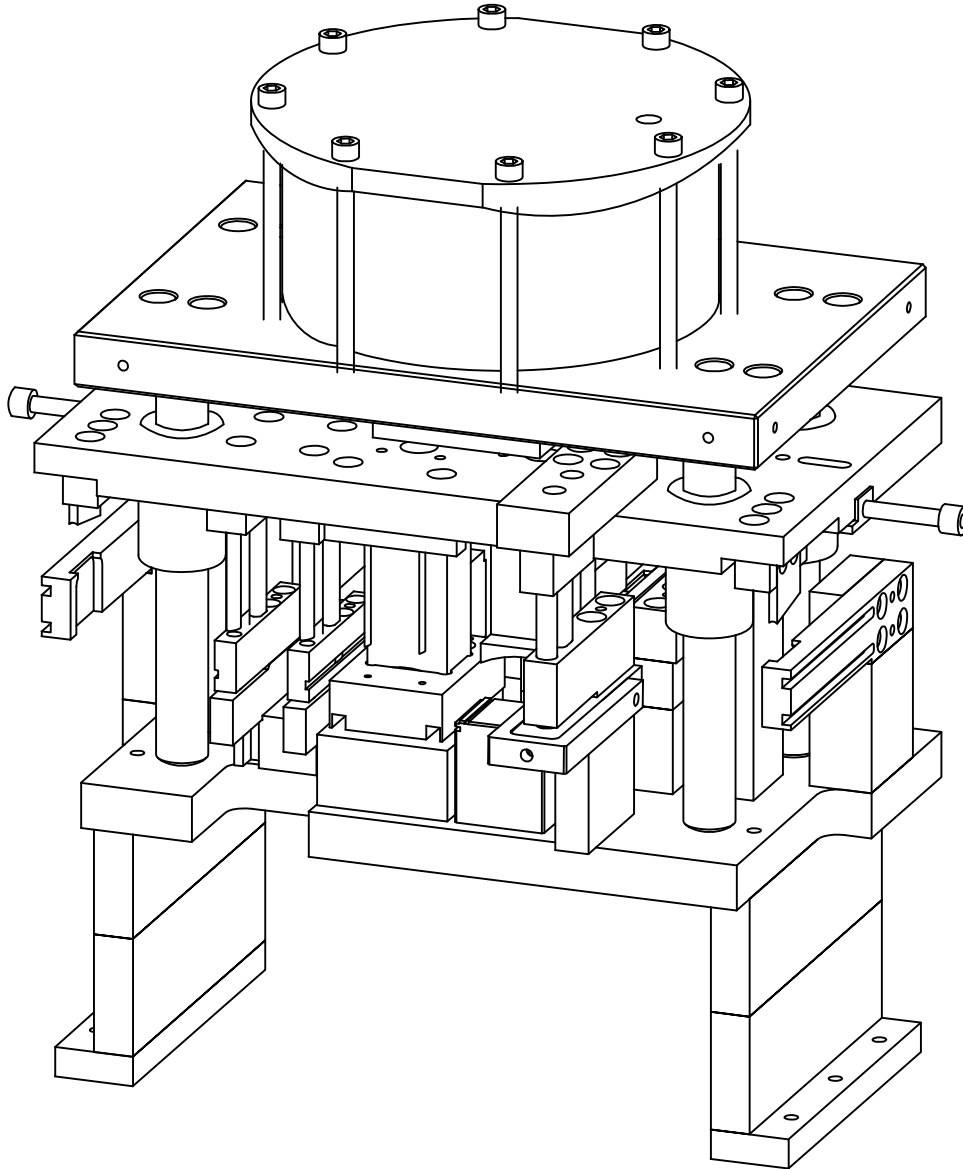
Luis García Viguera
Responsable Técnico

El presente documento extracta y refleja los resultados asociados al informe de ensayo n° 242710 fecha 22.03.2017
Para una adecuada identificación de las características del material ensayado y de los resultados obtenidos es imprescindible
disponer de la documentación referida.

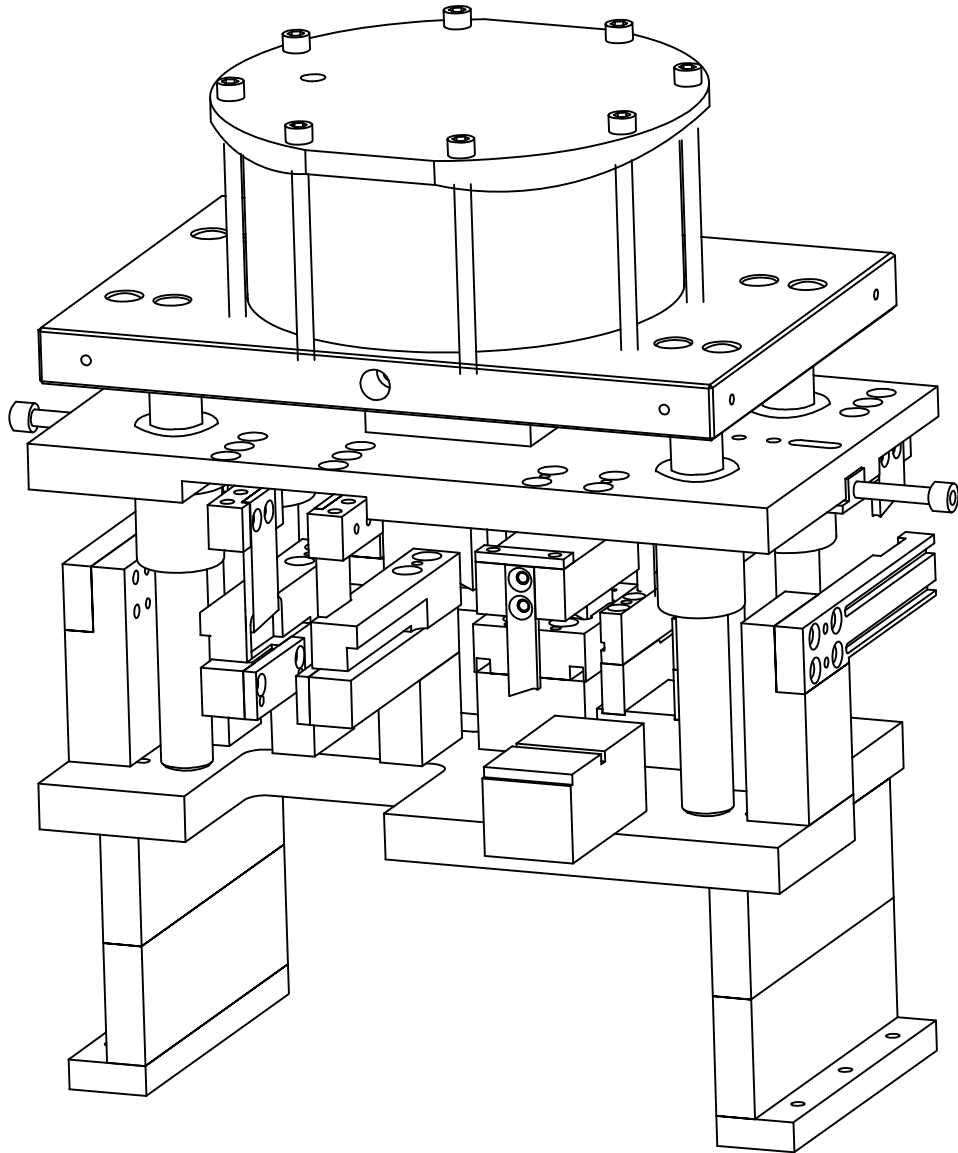
DISEÑO	REFERENCIA	DESCRIPCIÓN
	0443	escuadra 23,9 x 14 mm MONTEBIANCO 2
	0378.10C	escuadra 14,9 x 7,9 mm MONTEBIANCO 3
	NT18-1231-C	escuadra bloqueo 11,3 x 30,6 mm
	2019	escuadra de alineamiento exterior FUJI
	0723	escuadra alineamiento 12,9 x 1 mm CATRIA
	701418	tope travesaño ventana
	302264	tapa salida de agua
	NT18-1219-C	escuadra bloqueo 11,3 x 18,6 mm

DISEÑO	REFERENCIA	DESCRIPCIÓN
	5013608	<p>kit elevable Q120 formado por: conjunto cortavientos foam 105 mm 2 conjuntos tapas hoja central</p>
	5014105	kit cortavientos superior elevable 3 carriles
	-	guiador superior y tapón unión 4 hojas (en proyecto)
	G-R34/3-A	rodamiento graduable simple (200 kilos por hoja)
	GT-T34/3-A	rodamiento graduable tándem (400 kilos por hoja)
	P6346	U marco PVC
	P2444	junta cruce EPDM

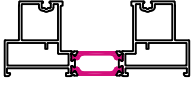

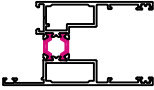
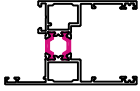



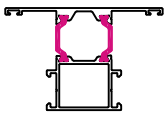
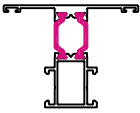
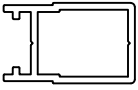
DISEÑO	REFERENCIA	DESCRIPCIÓN
	P2445	junta hoja elevable
	411109	junta remate marco
	404201	burlete 7 x 8 mm FIN-SEAL
	P2155	junta acristalamiento exterior 2,5 mm
	P2021	junta acristalamiento interior 2,5 / 3,5 mm
	P1987	junta acristalamiento interior 3,5 / 4,5 mm
	P805	junta acristalamiento interior 4,5 / 5,5 mm
	P1849	junta acristalamiento interior 6 / 8 mm


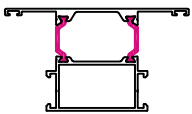

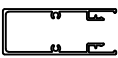


TROQUEL DE MECANIZADO 1442
MEKATROME

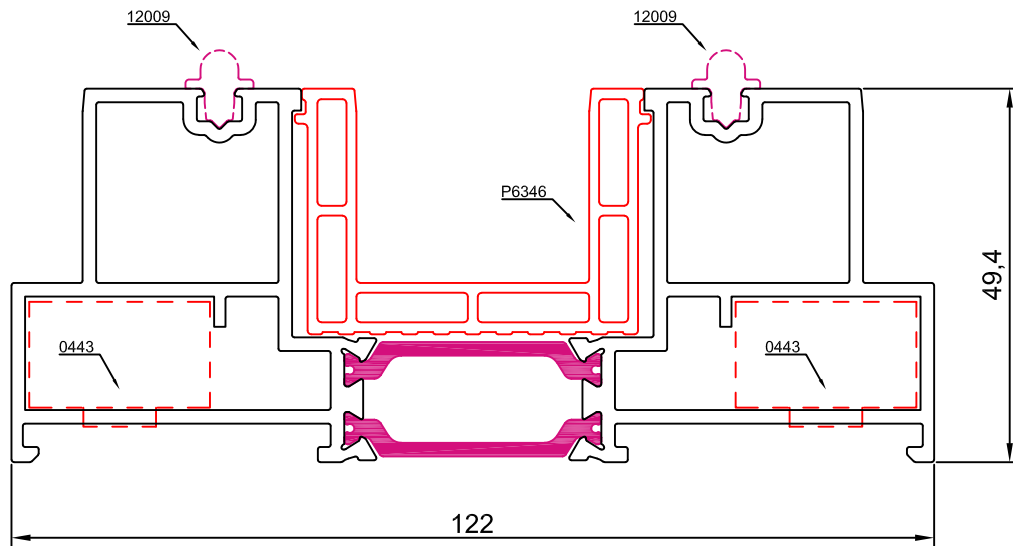


TROQUEL DE MECANIZADO 1442
MEKATROME

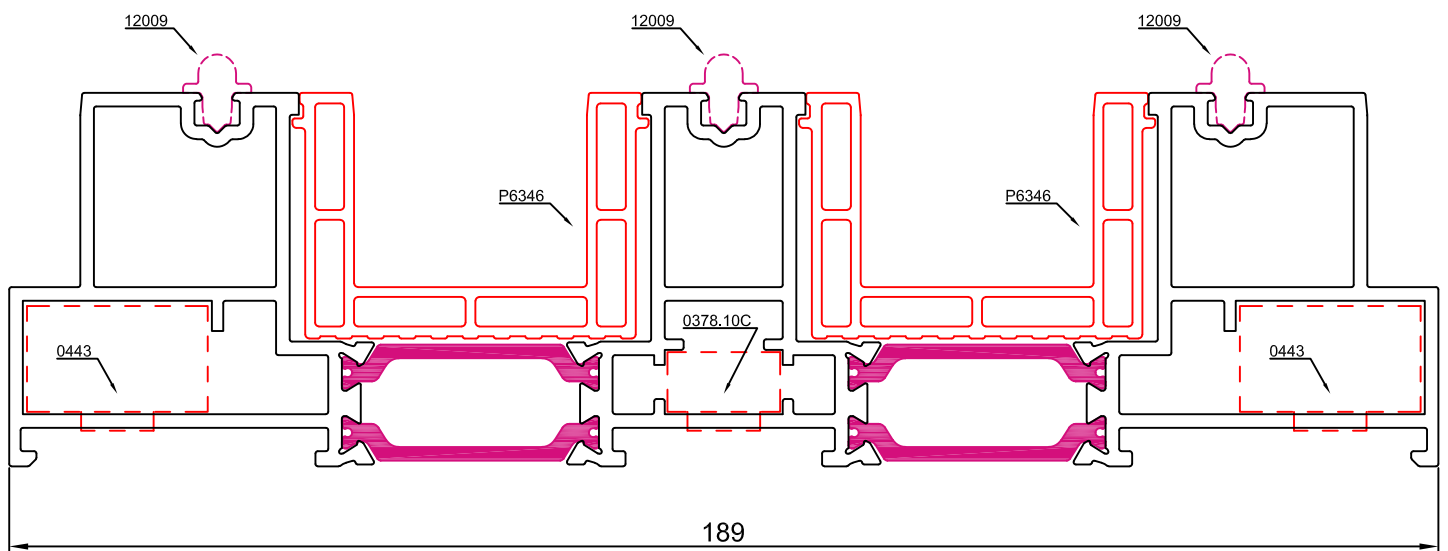
Referencia	Diseño	Descripción	Momentos de Inercia	
			Ix (cm ⁴)	Iy (cm ⁴)
12201		marco 122 mm	24,76	135,16
12202		marco tricarril 189 mm	37,18	484,36
12203		hoja puerta	31,33	39,01
12204		hoja ventana (en proyecto)	-	-
12205		cruce de hojas	9,03	3,91
12209		deslizador	-	-
12211		unión de marcos 122 mm	0,42	54,64
12212		travesaño balconera	19,48	14,94
12242		travesaño ventana	16,43	7,46
12250		acople multipunto	-	-

Referencia	Diseño	Descripción	Momentos de Inercia	
			Ix (cm ⁴)	Iy (cm ⁴)
12251		unión cuatro hojas	3,40	5,53
12252		travesaño puerta	22,81	28,76
09740		refuerzo de hoja	1,08	20,79
09741		tapa para refuerzo de hoja	5,97	20,09

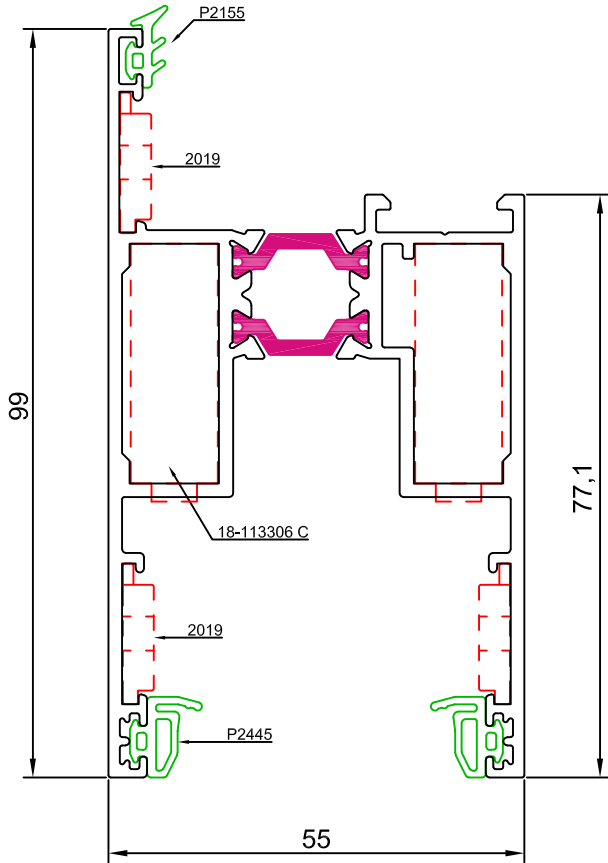
12201



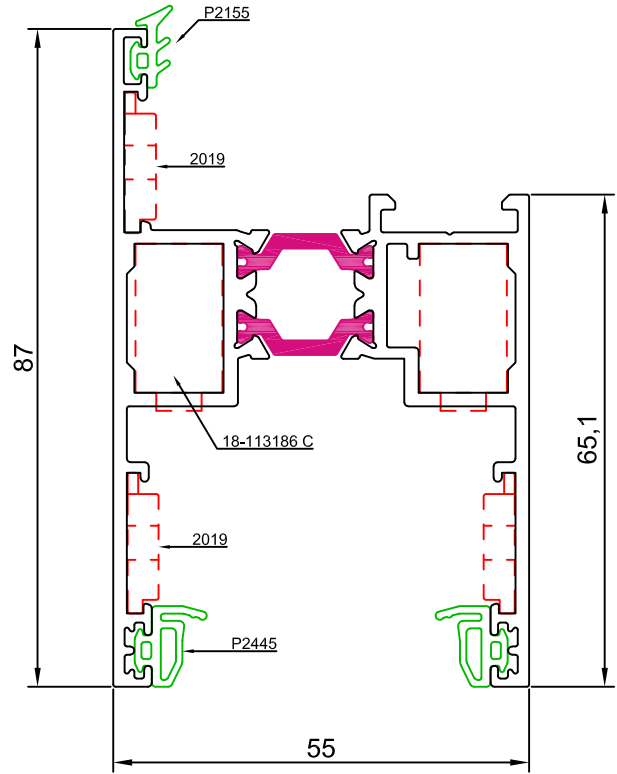
12202



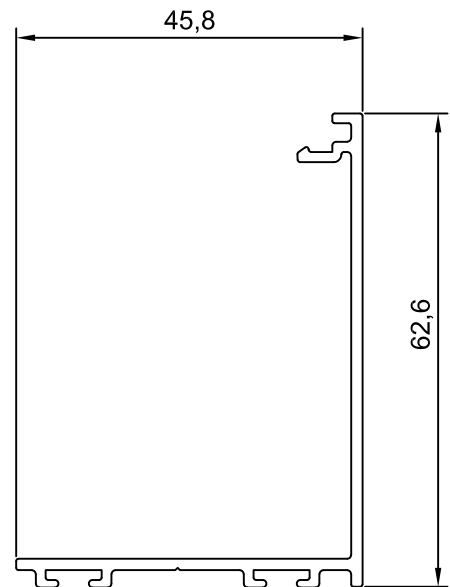
12203



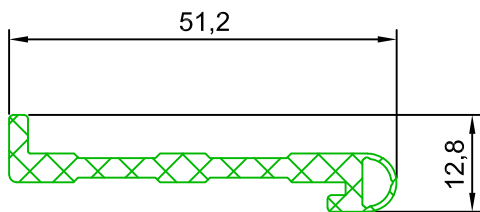
12204



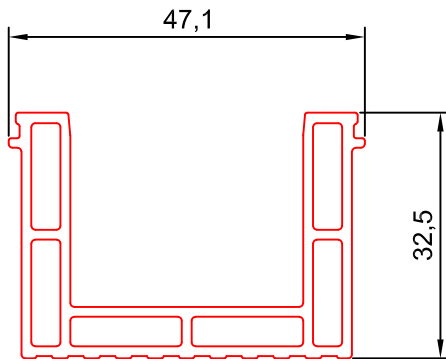
12205



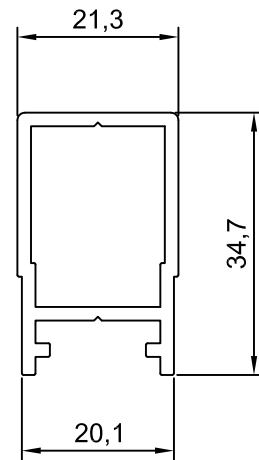
P2444



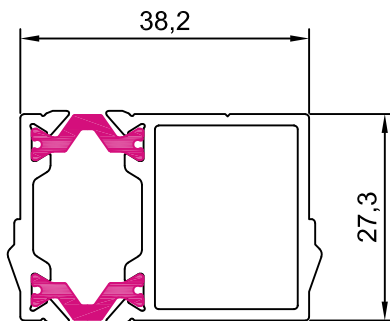
P6346



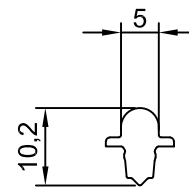
12250



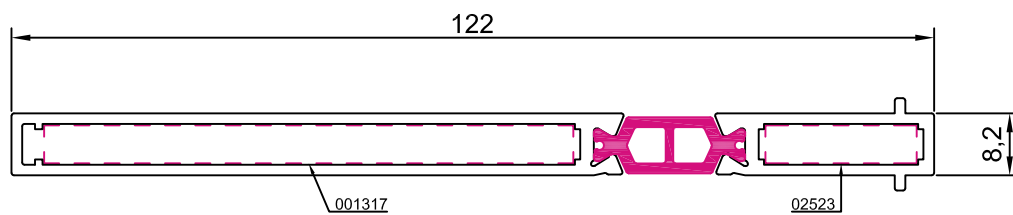
12251



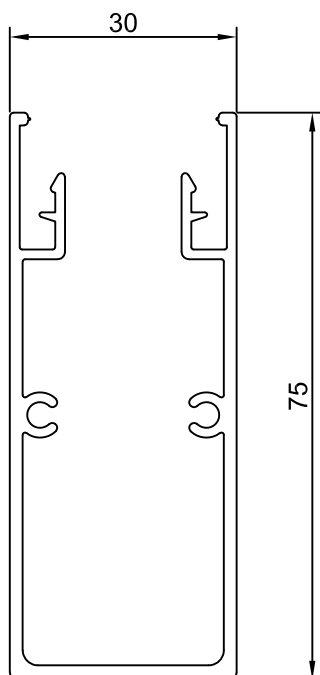
12209



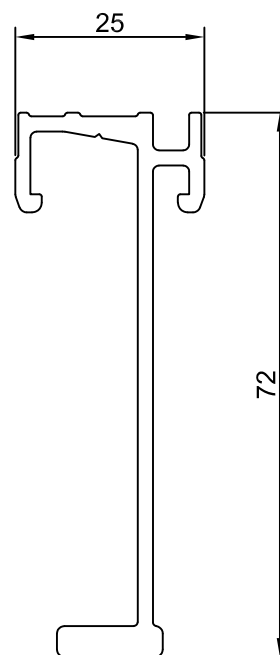
12211



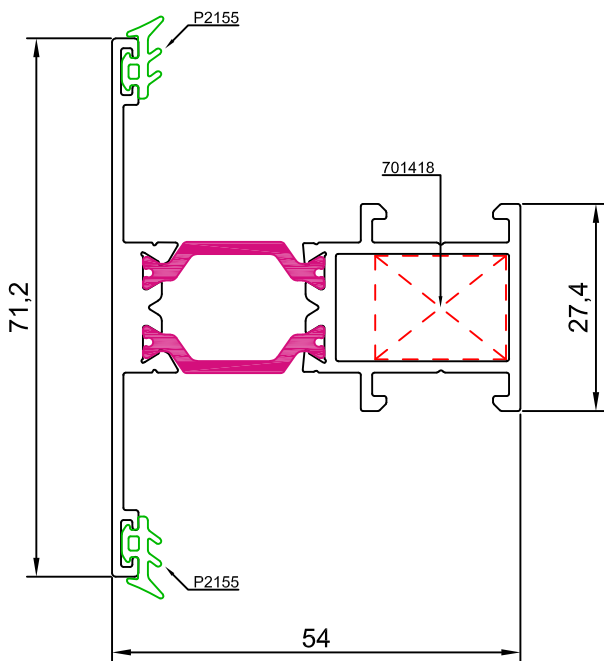
09741



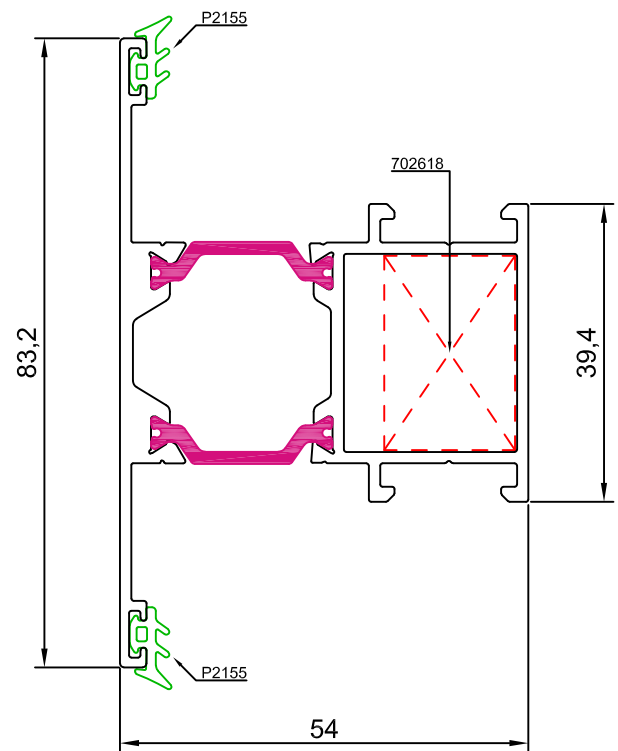
09740



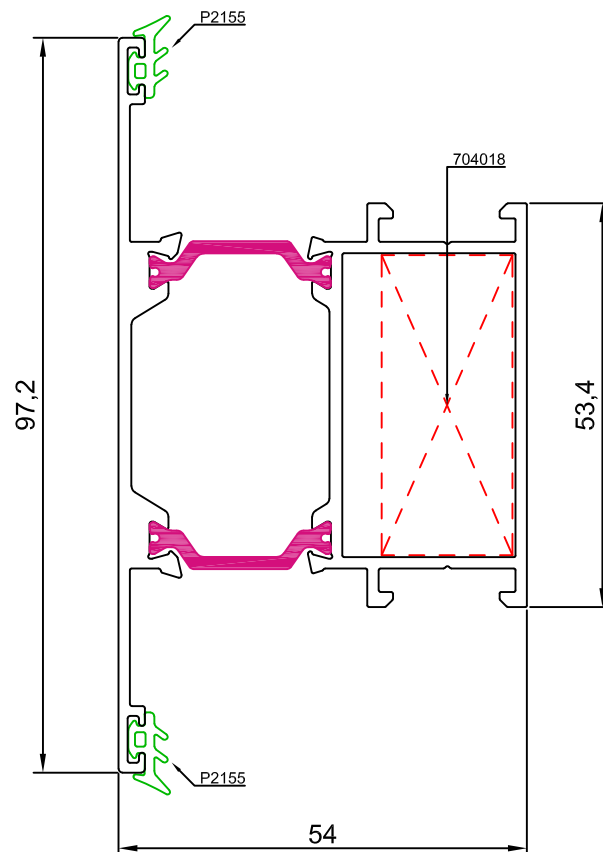
12242

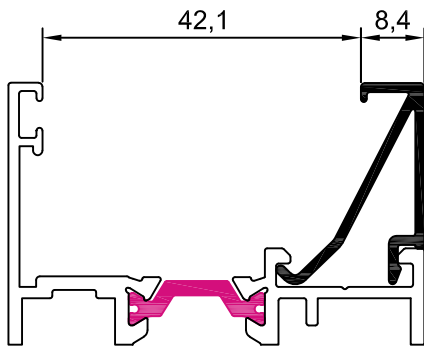


12212

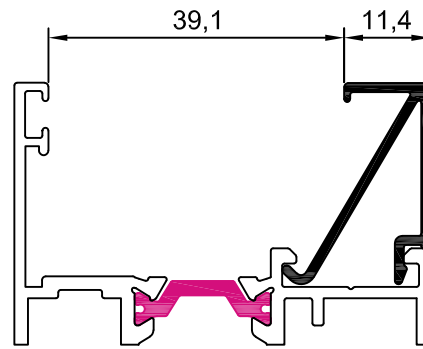


12252

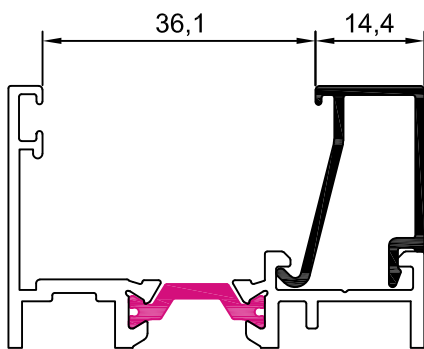




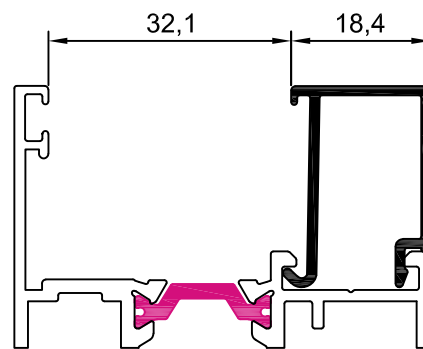
10001 junquillo 8,4 mm



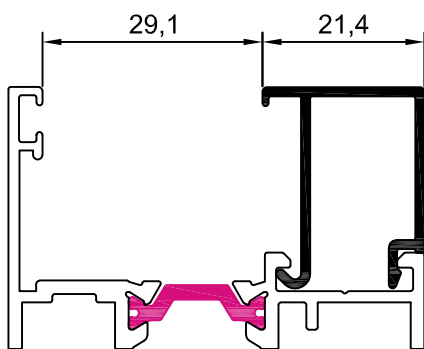
10002 junquillo 11,4 mm



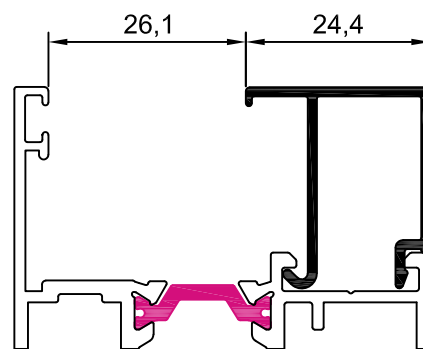
10003 junquillo 14,4 mm



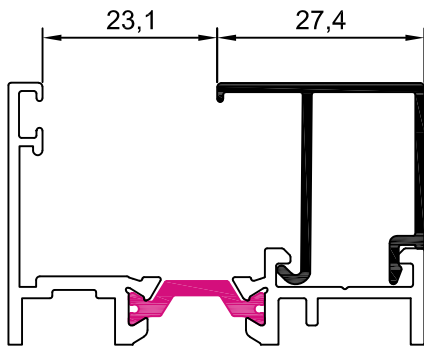
10004 junquillo 18,4 mm



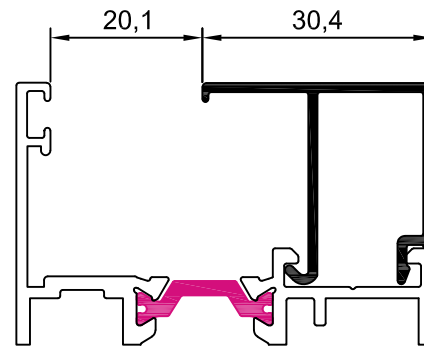
10005 junquillo 21,4 mm



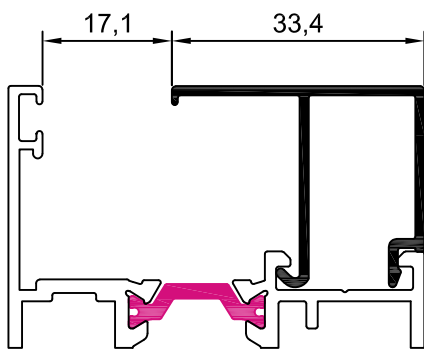
10006 junquillo 24,4 mm



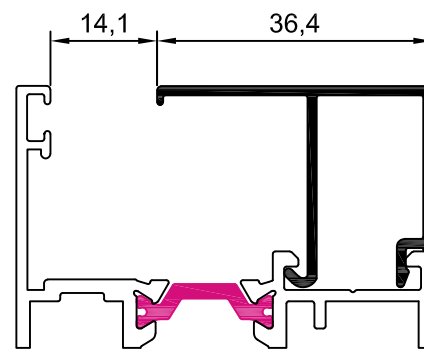
10007 junquillo 27,4 mm



10008 junquillo 30,4 mm

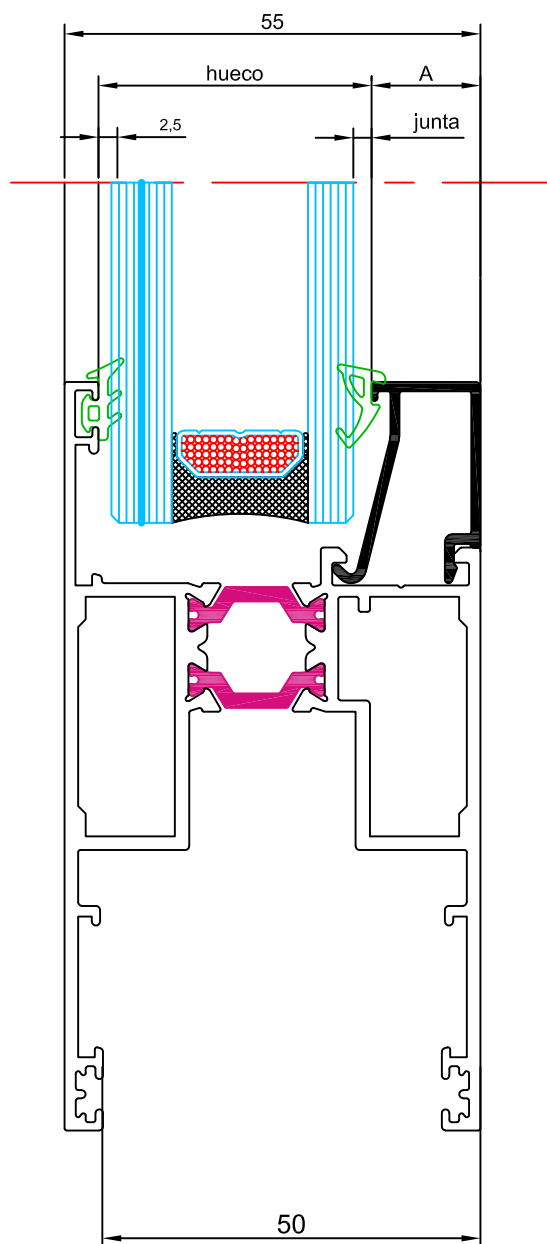


10009 junquillo 33,4 mm

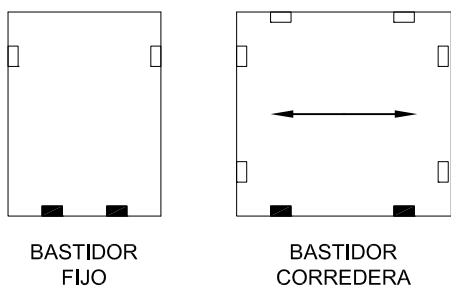


10010 junquillo 36,4 mm

hueco disponible para vidrio				
REFERENCIA	A	VIDRIO	JUNTA INTERIOR	HUECO
10010	36,4	6	6 mm	14,1
		8	4 mm	
10009	33,4	10	5 mm	17,1
		12	3 mm	
10008	30,4	14	4 mm	20,1
10007	27,4	16	5 mm	23,1
		18	3 mm	
10006	24,4	20	4 mm	26,1
10005	21,4	22	5 mm	29,1
		24	3 mm	
10004	18,4	26	4 mm	32,1
10003	14,4	28	6 mm	36,1
		30	4 mm	
10002	11,4	32	5 mm	39,1
		34	3 mm	
10001	8,4	36	4 mm	42,1



SITUACION DE LOS CALZOS DE ACRISTALAMIENTO

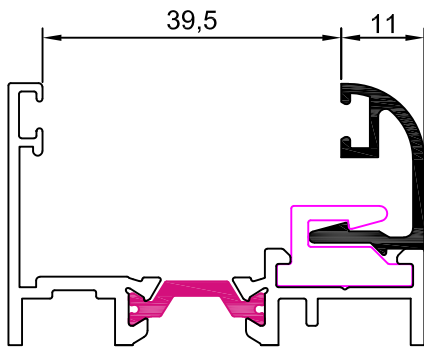


■ Calzo de apoyo

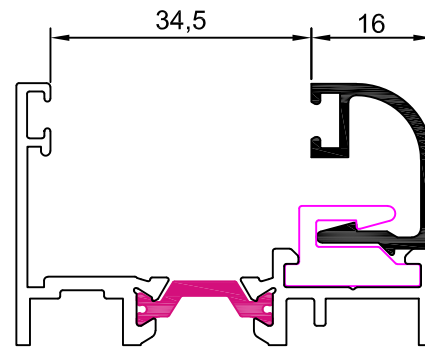
□

Calzo de colocación

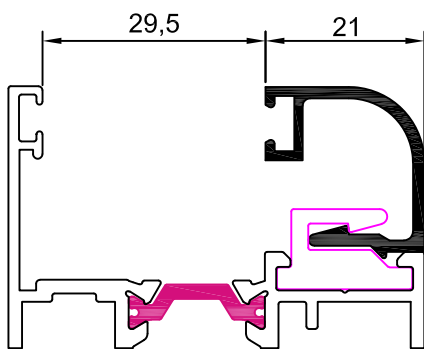
(situar ambos a una distancia de las esquinas de $L/10$, siendo L la longitud del lado donde se emplazan)



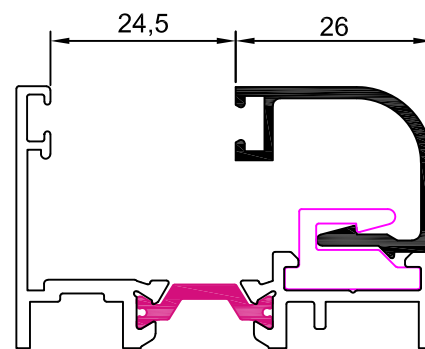
11001 junquillo 11 mm



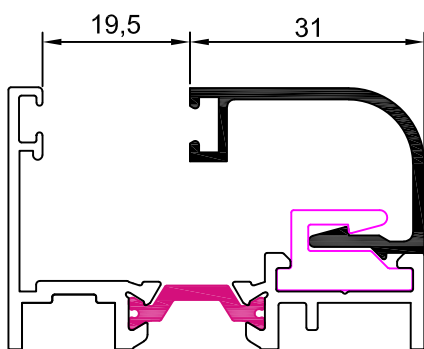
11002 junquillo 16 mm



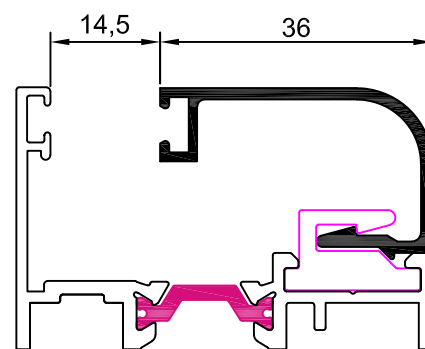
11003 junquillo 21 mm



11004 junquillo 26 mm

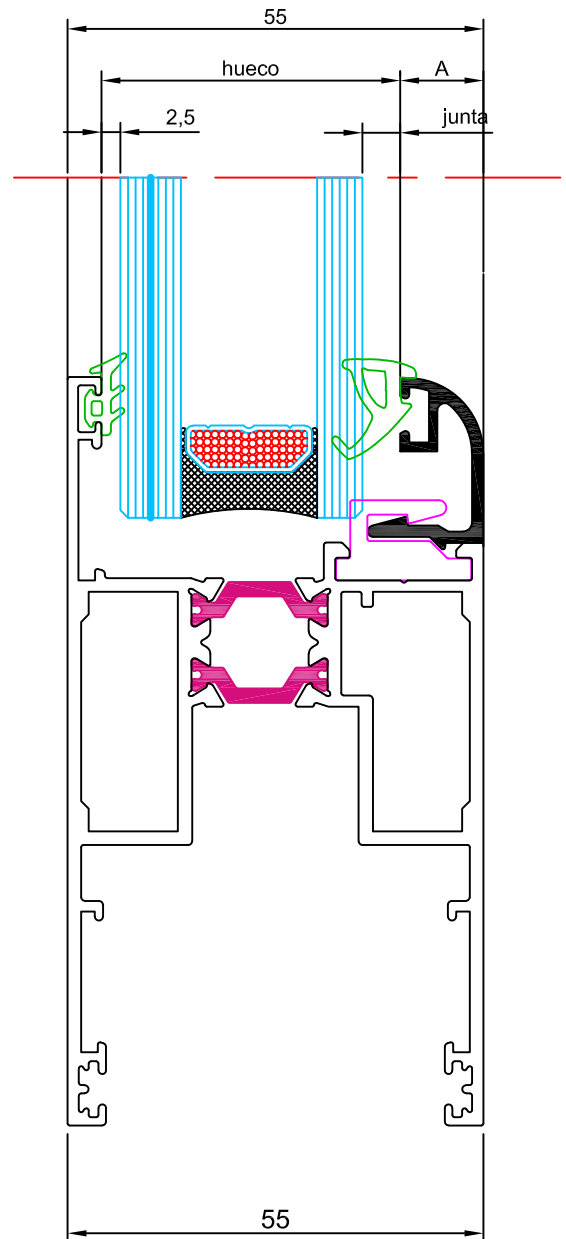


11005 junquillo 31 mm

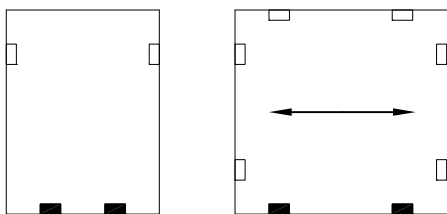


11006 junquillo 36 mm

hueco disponible para vidrio				
REFERENCIA	A	VIDRIO	JUNTA INTERIOR	HUECO
11006	36	8	5 mm	14,5
12006		10	3 mm	
11005	31	12	5 mm	19,5
12005		14	3 mm	
11004	26	16	7 mm	24,5
12004		18	5 mm	
		20	3 mm	
11003	21	22	5 mm	29,5
12003		24	3 mm	
11002	16	26	7 mm	34,5
12002		28	5 mm	
		30	3 mm	
11001	11	32	5 mm	39,5
12001		34	3 mm	



SITUACION DE LOS CALZOS DE ACRISTALAMIENTO



BASTIDOR FIJO













BASTIDOR CORREDERA

■ Calzo de apoyo

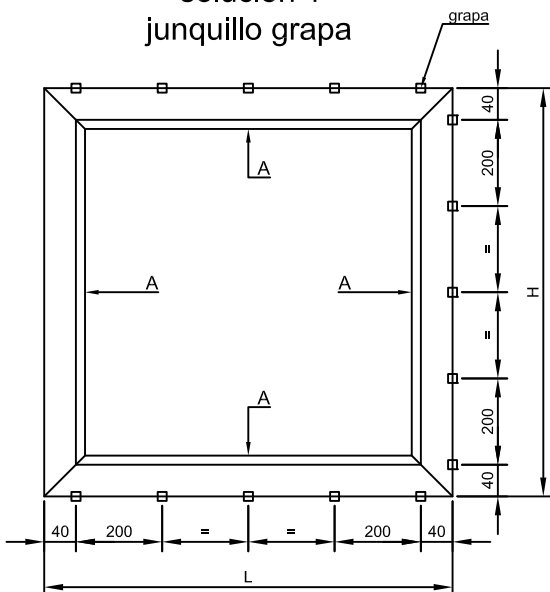
□

Calzo de colocación

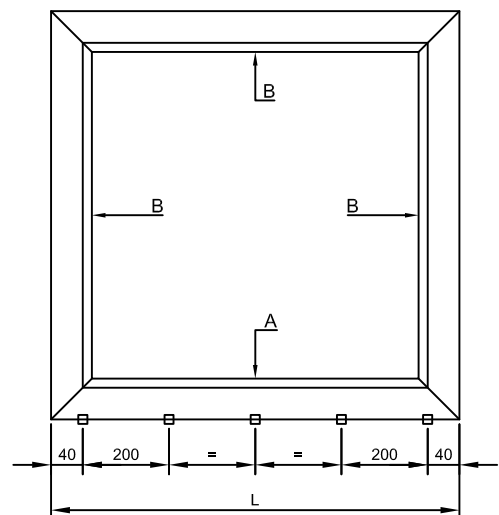
(situar ambos a una distancia de las esquinas de L/10, siendo L la longitud del lado donde se emplazan)

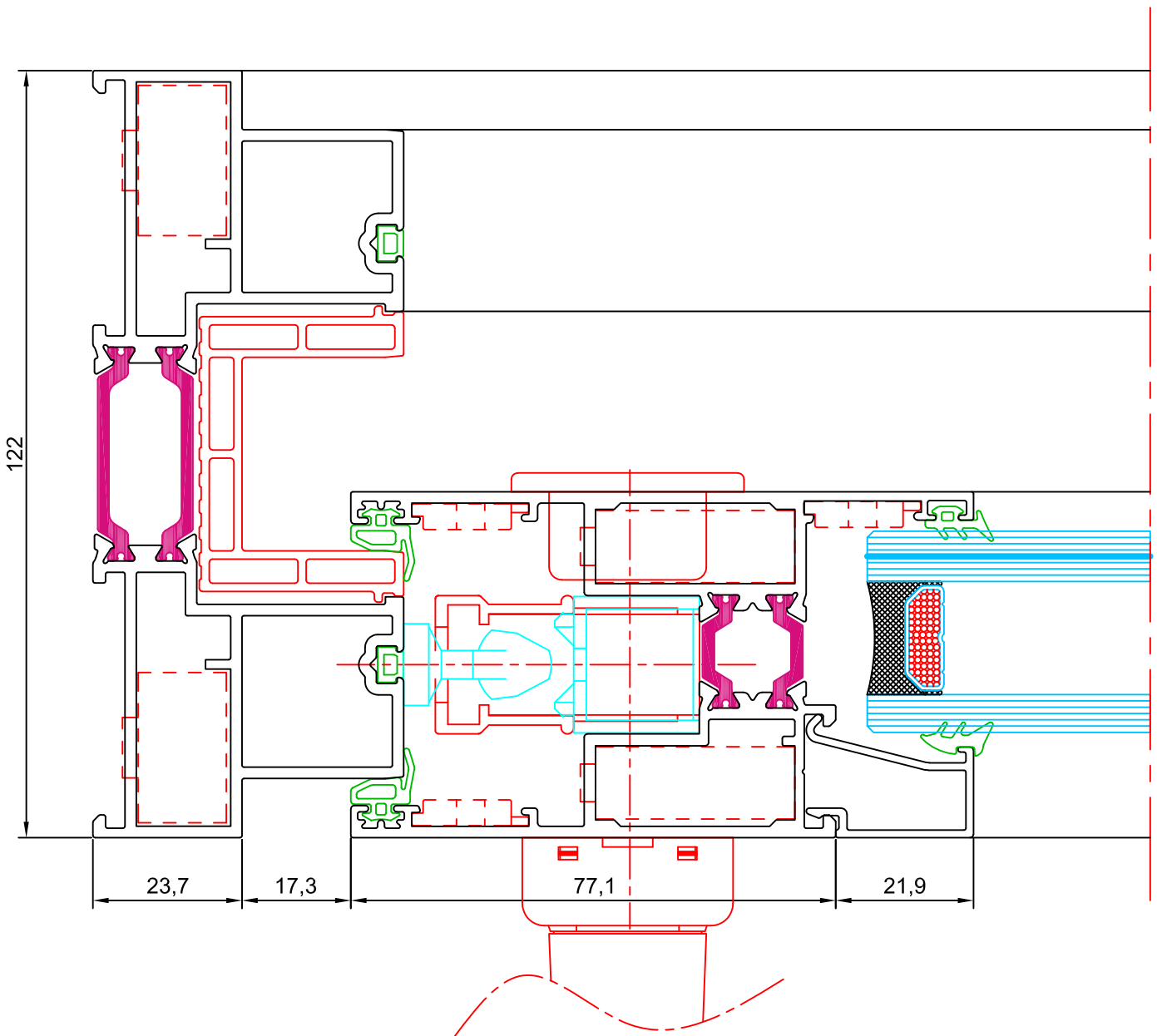
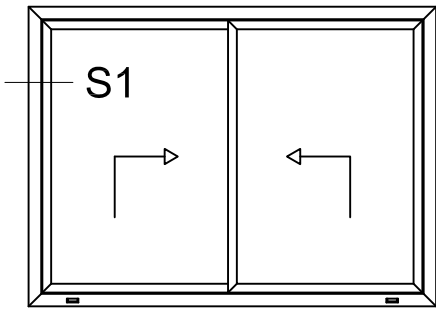
secciones junquillos curvos		dimensión junquillo
junquillo curvo grapa A	junquillo curvo clipado B	
 11006	 12006	36 mm
 11005	 12005	31 mm
 11004	 12004	26 mm
 11003	 12003	21 mm
 11002	 12002	16 mm
 11001	 12001	11 mm

solución 1
junquillo grapa

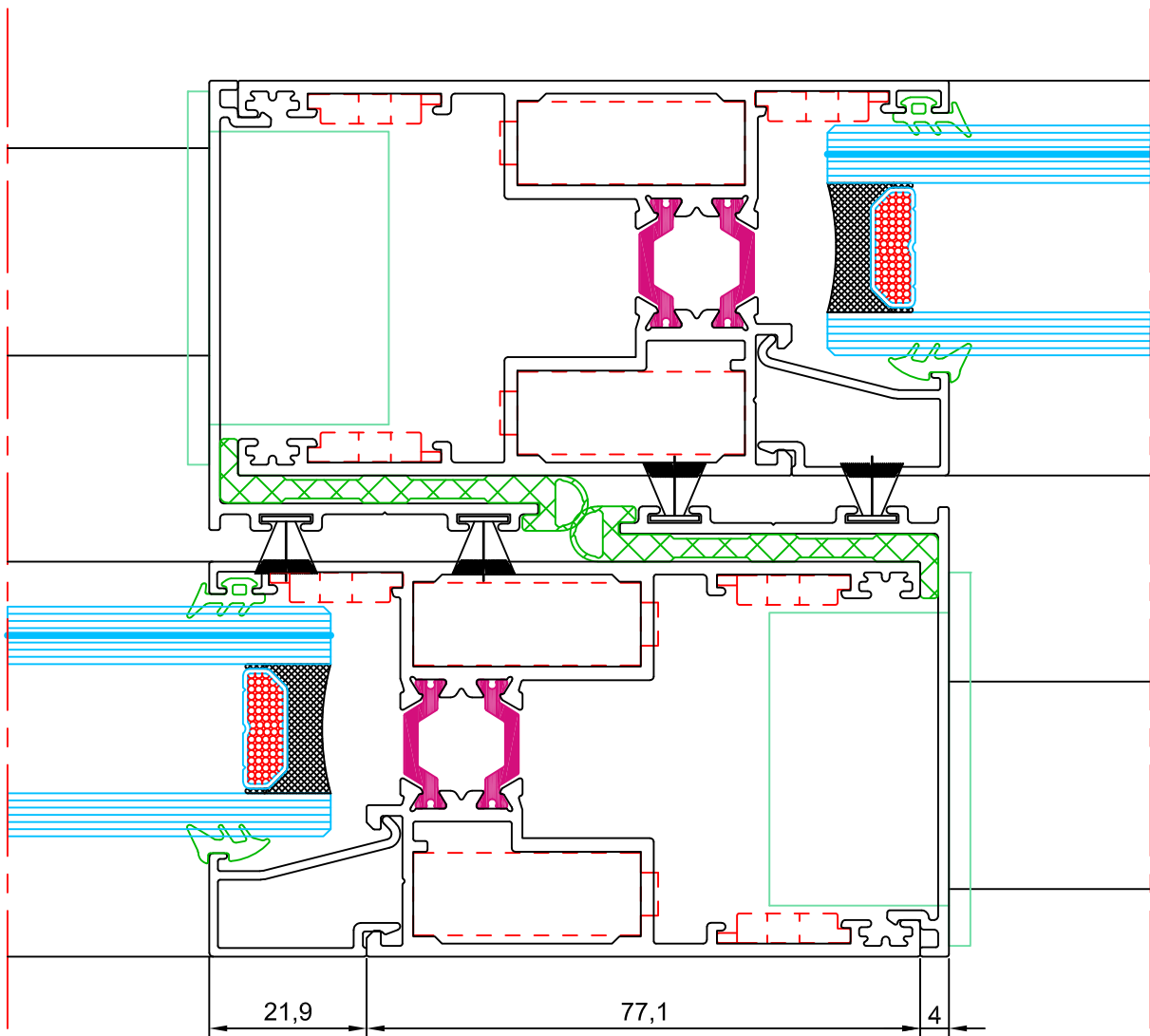
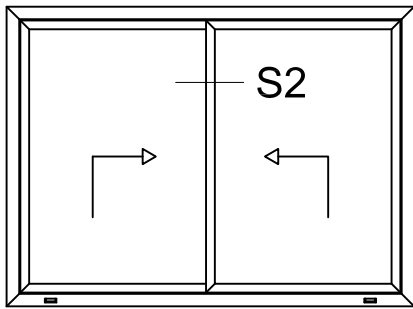


solución 2
junquillo mixto

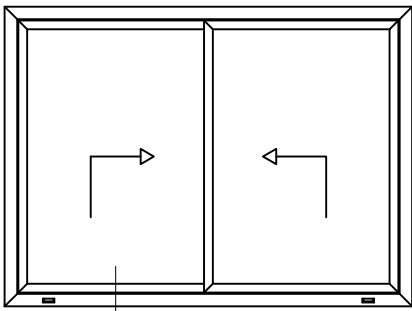




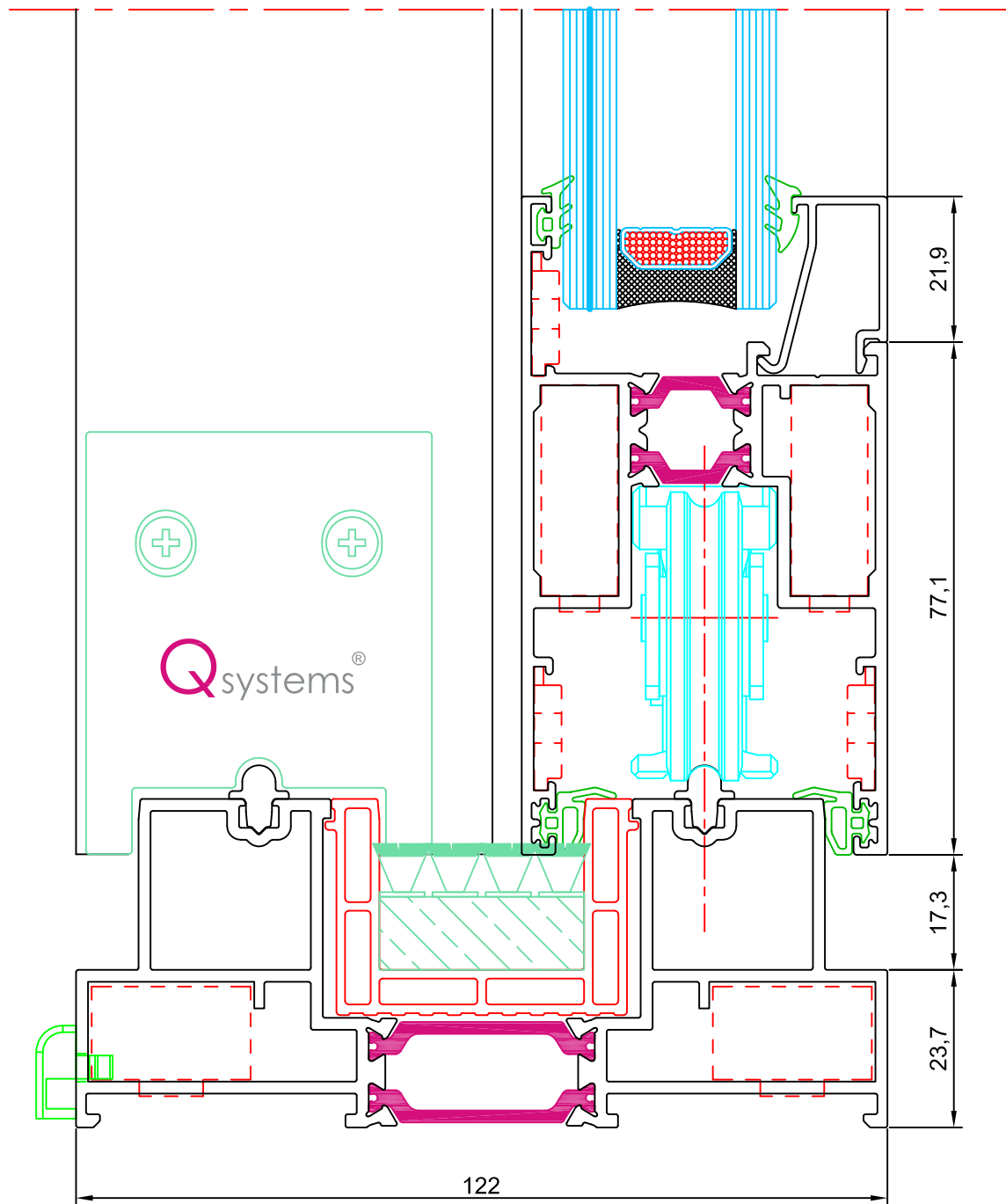
sección 1



sección 2

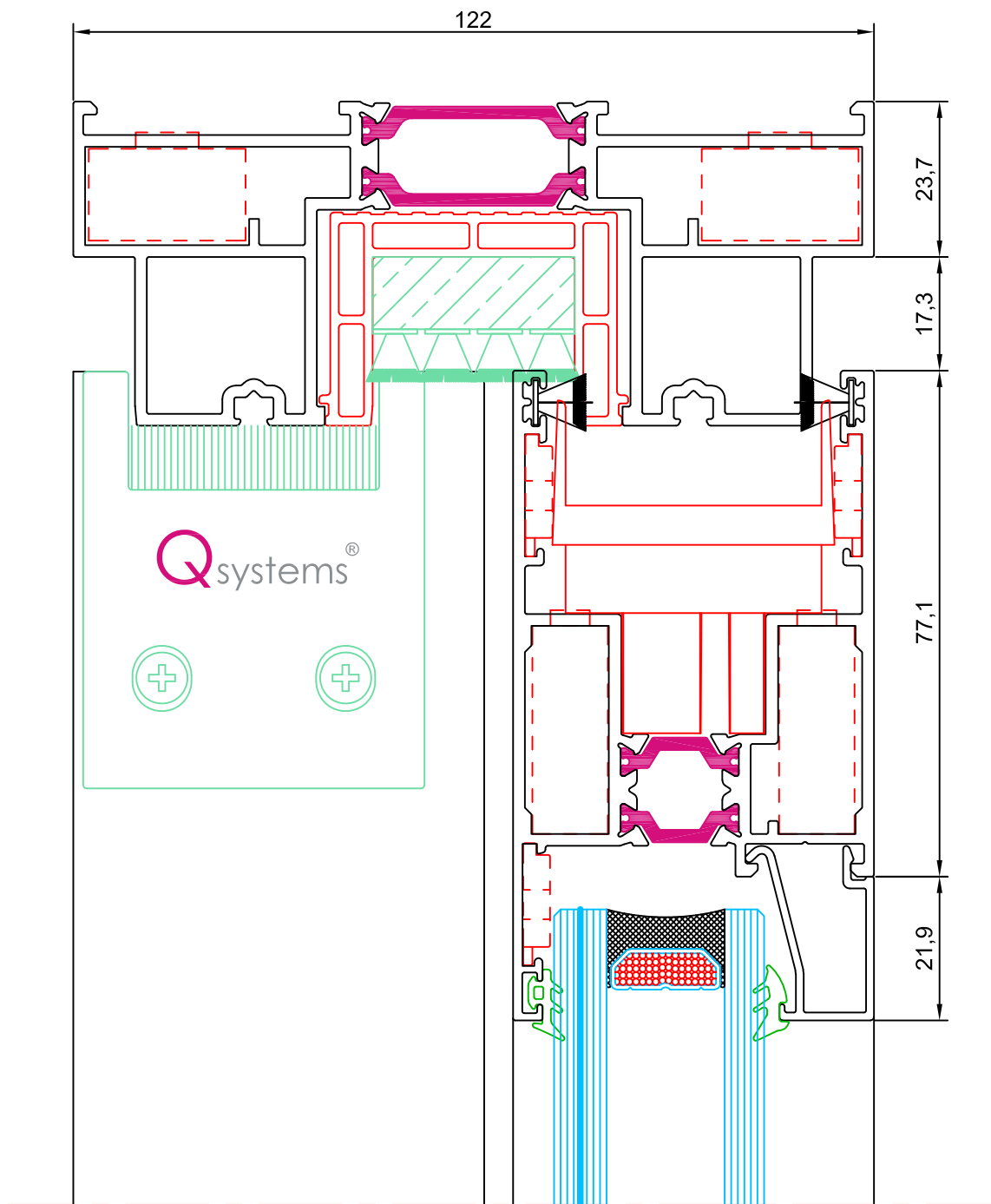
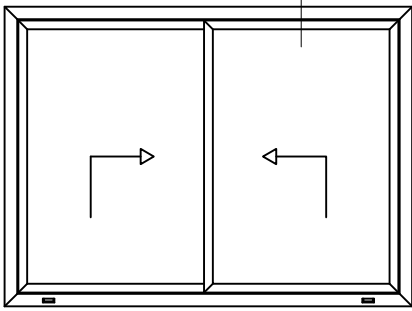


S3

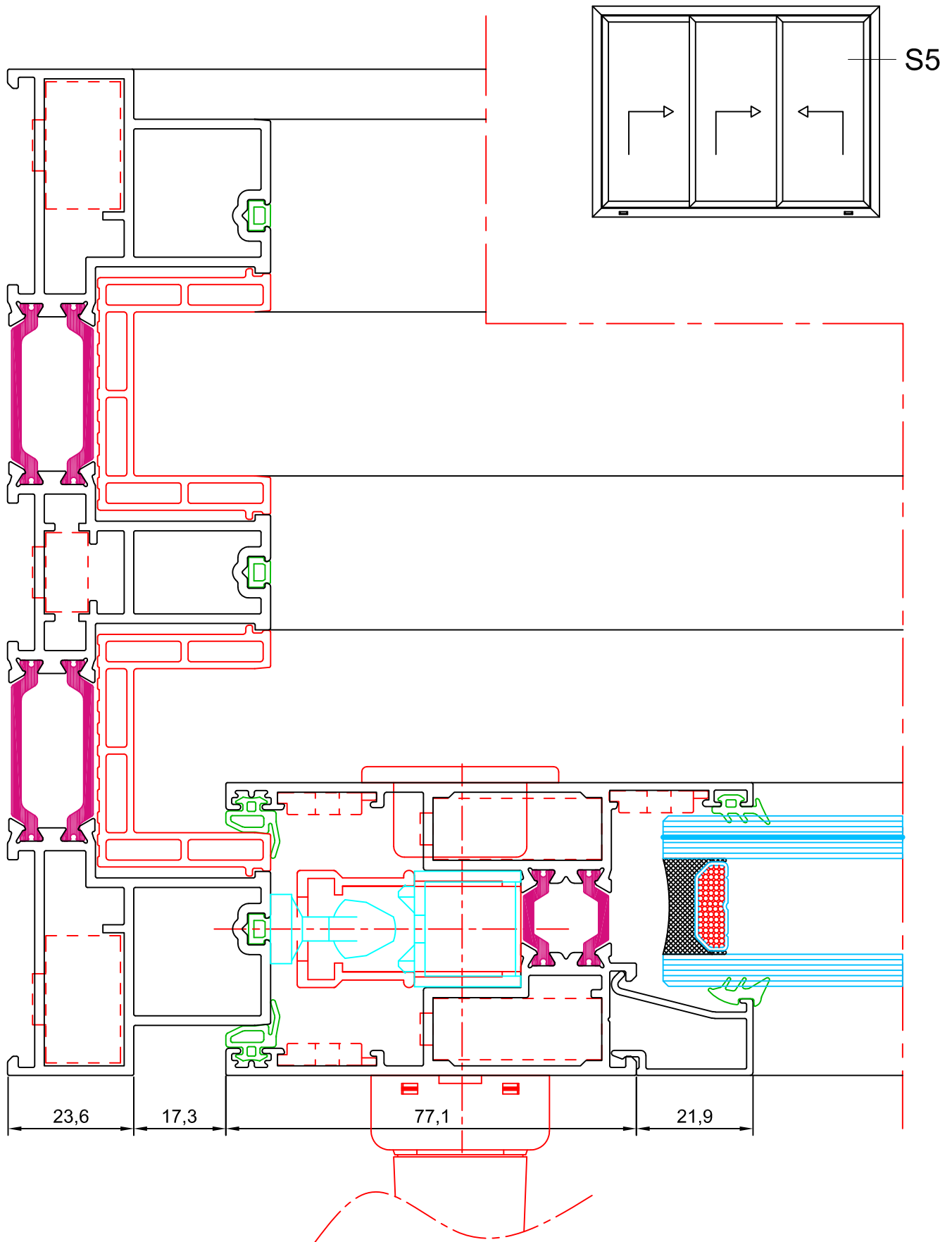


sección 3

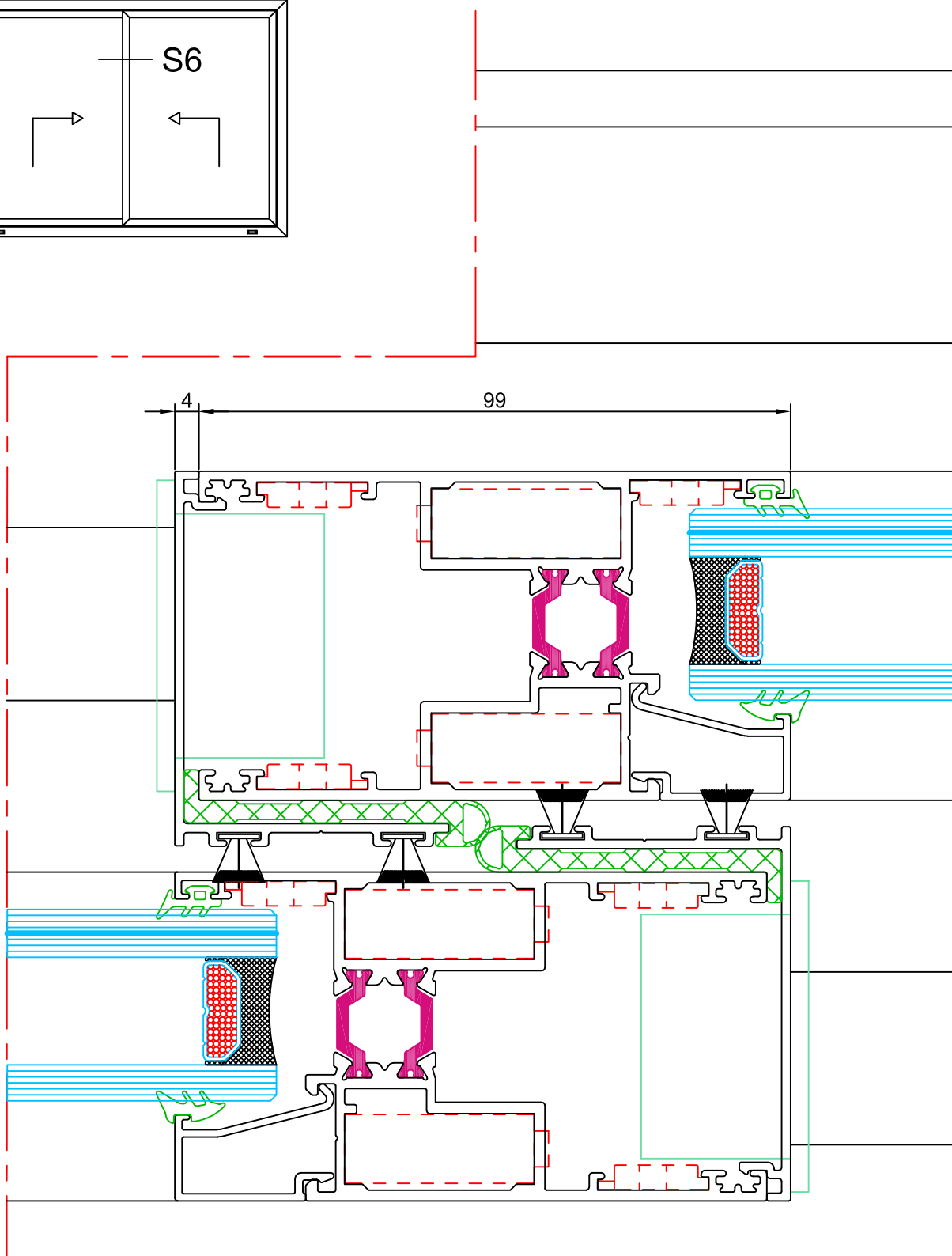
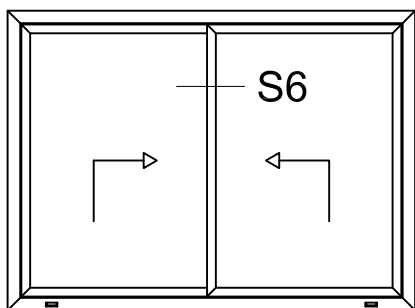
S4



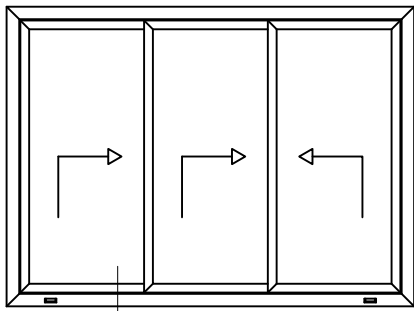
sección 4



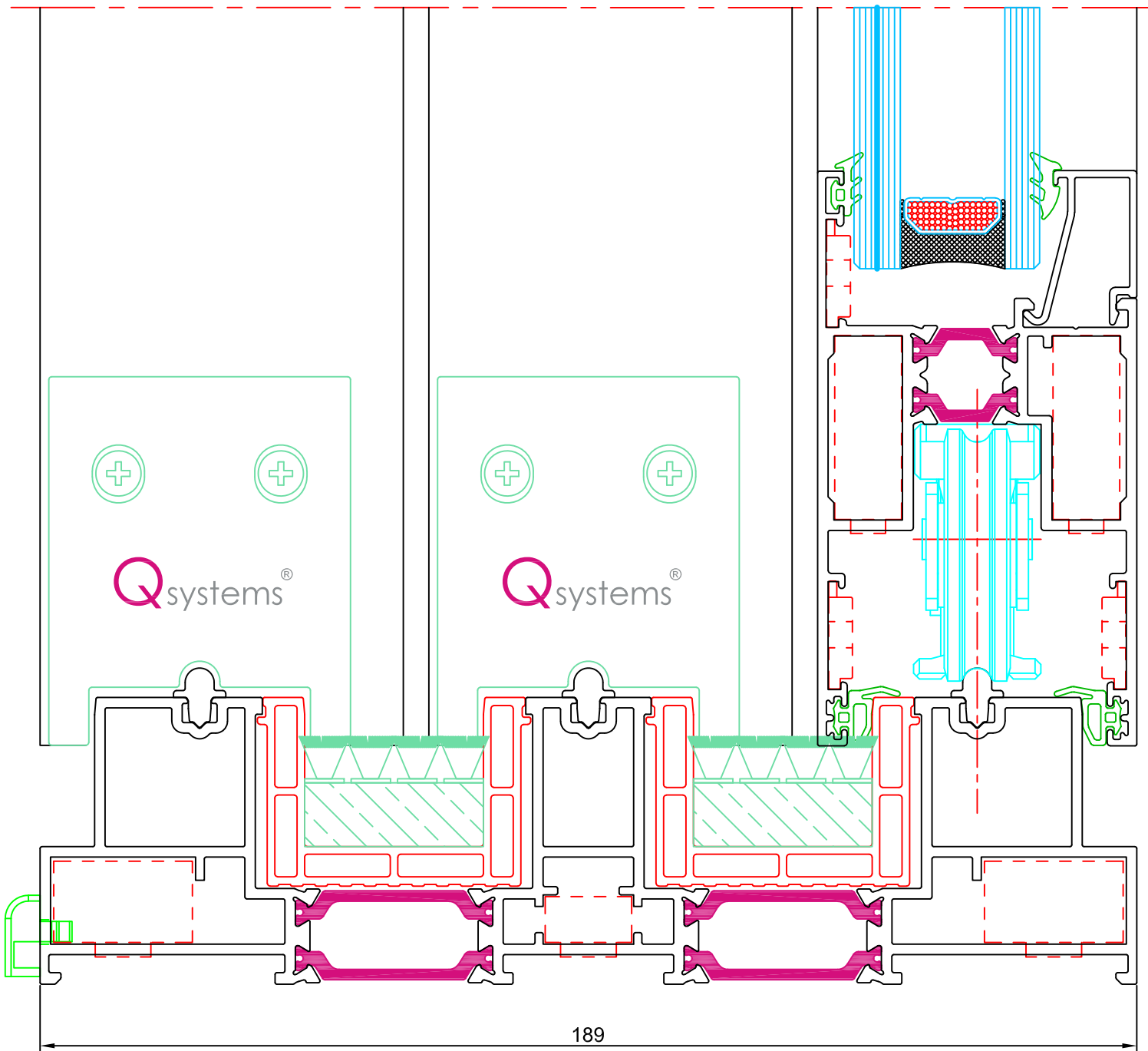
sección 5



sección 6

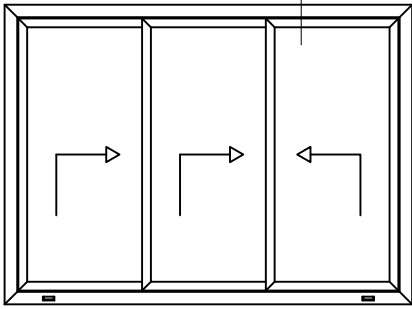


S7

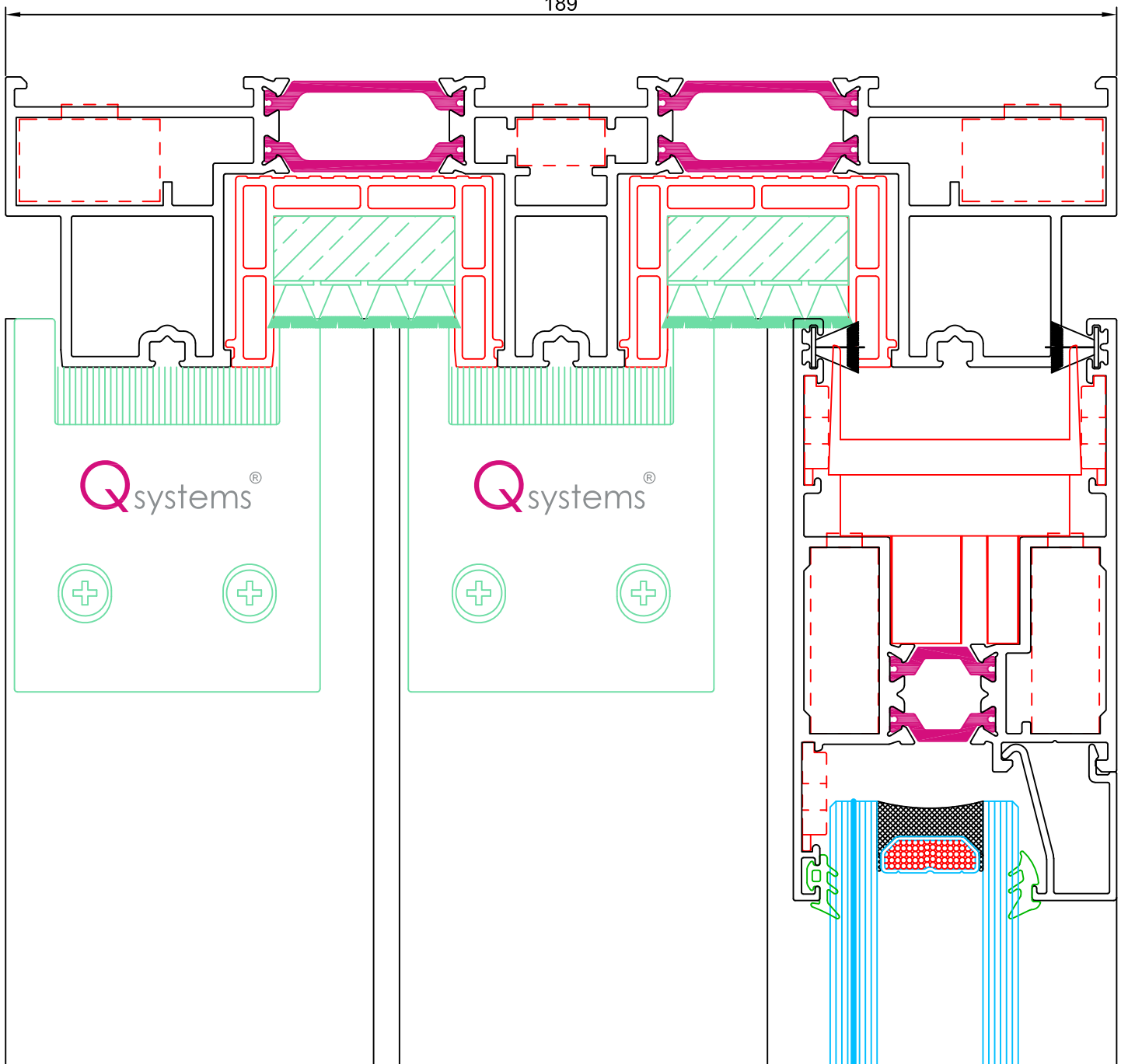


sección 7

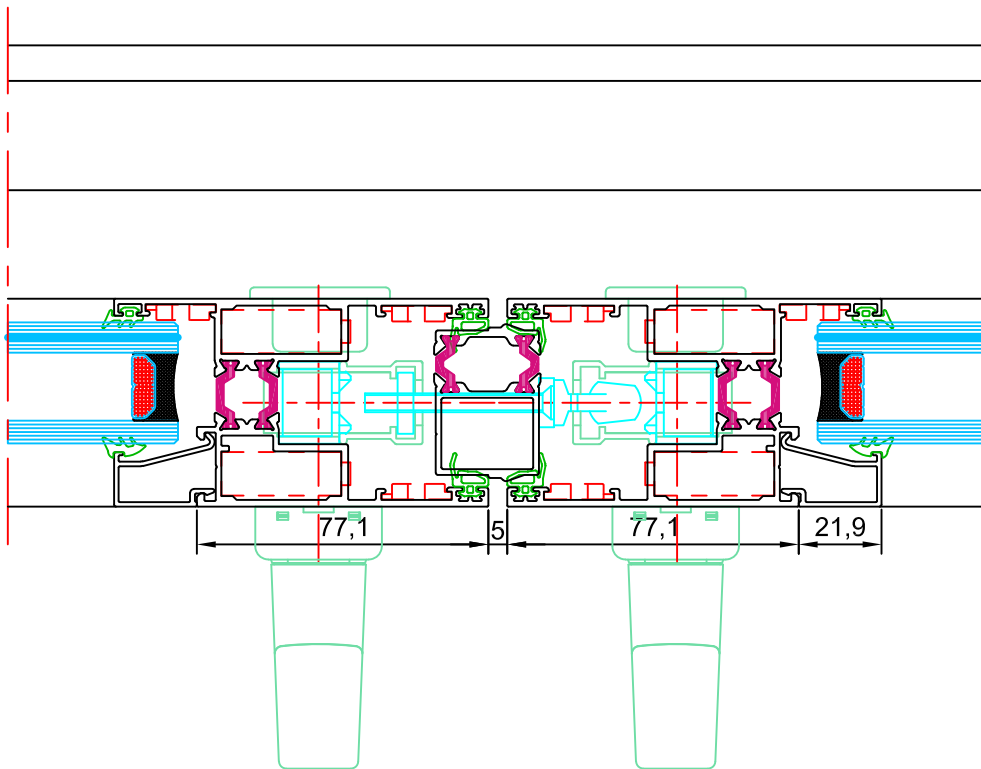
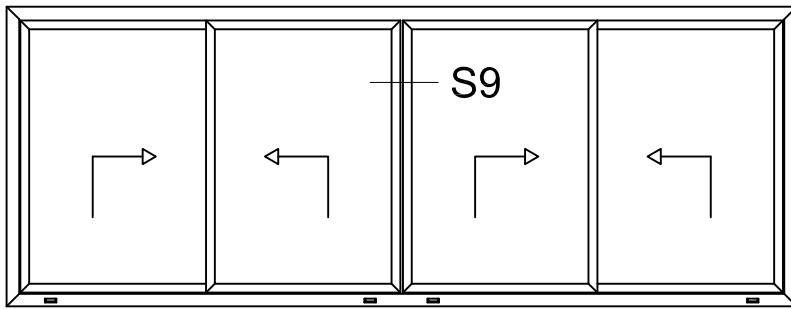
S8



189

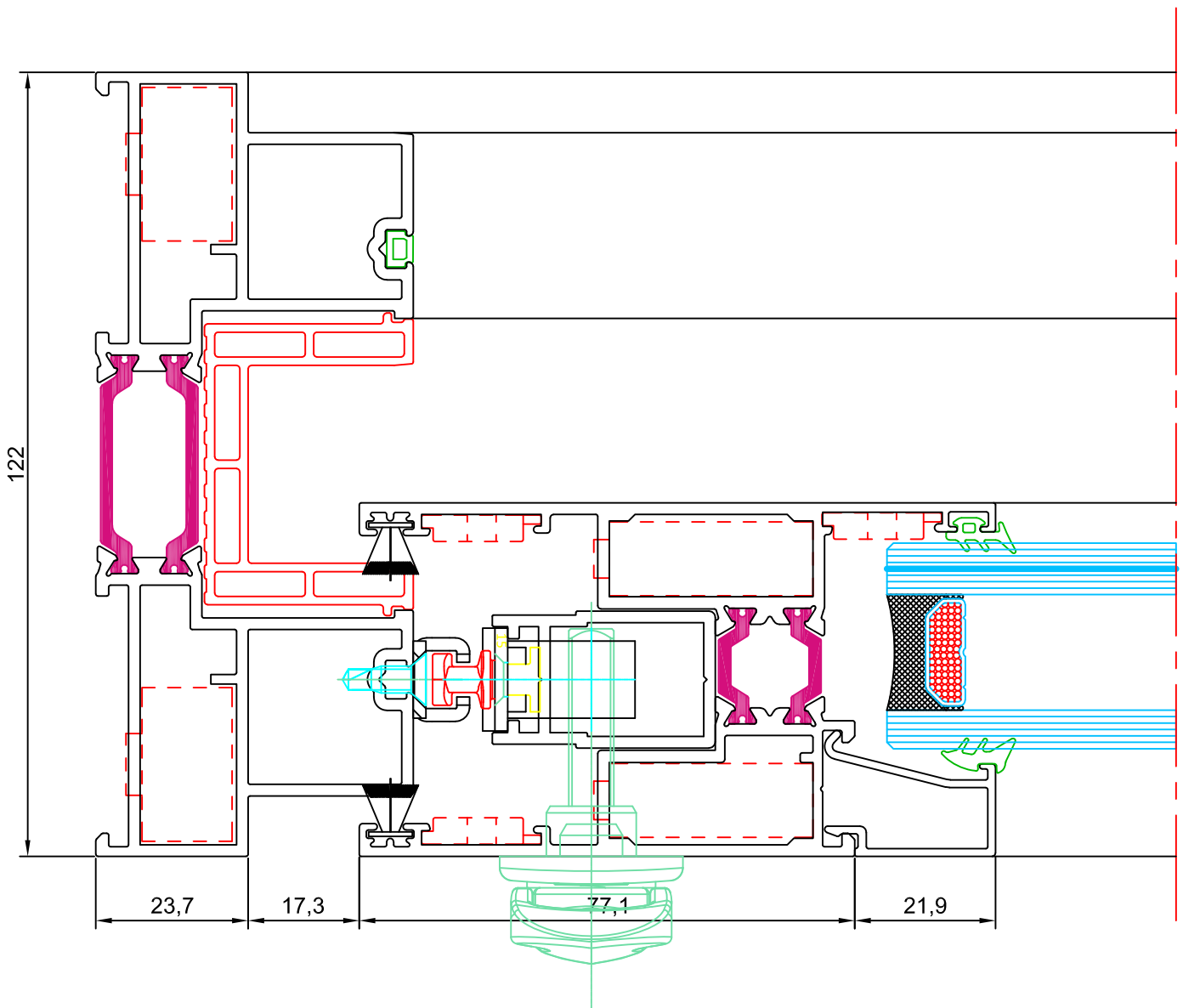
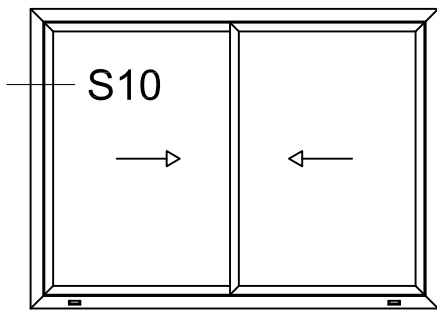


sección 8

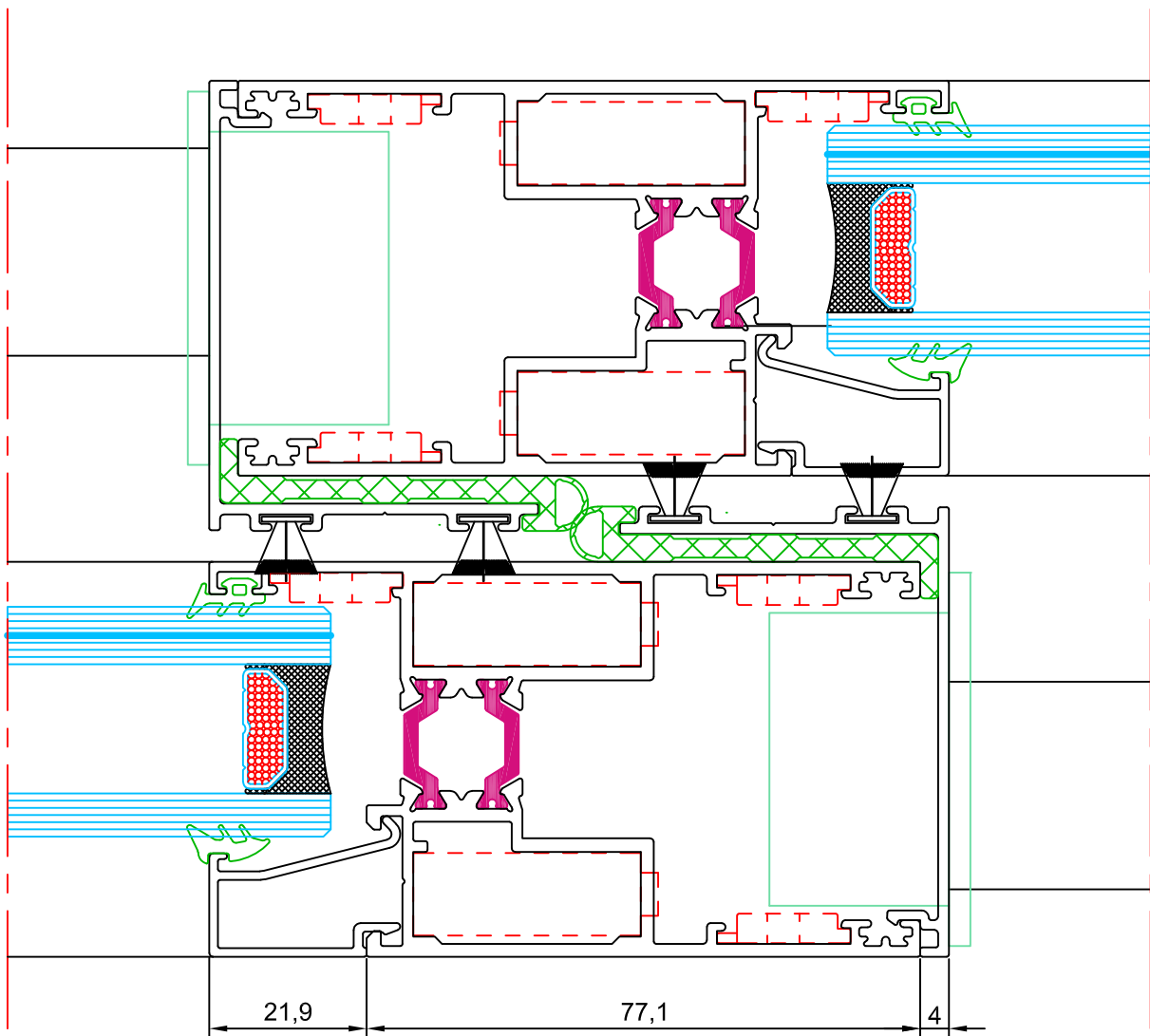
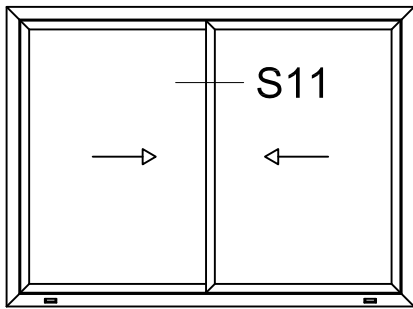


escala 1:2

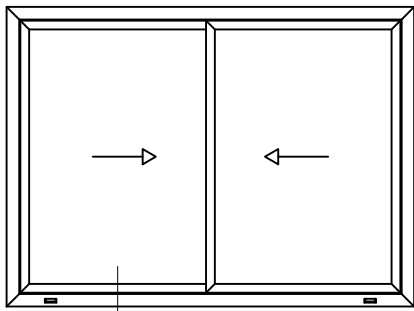
sección 9



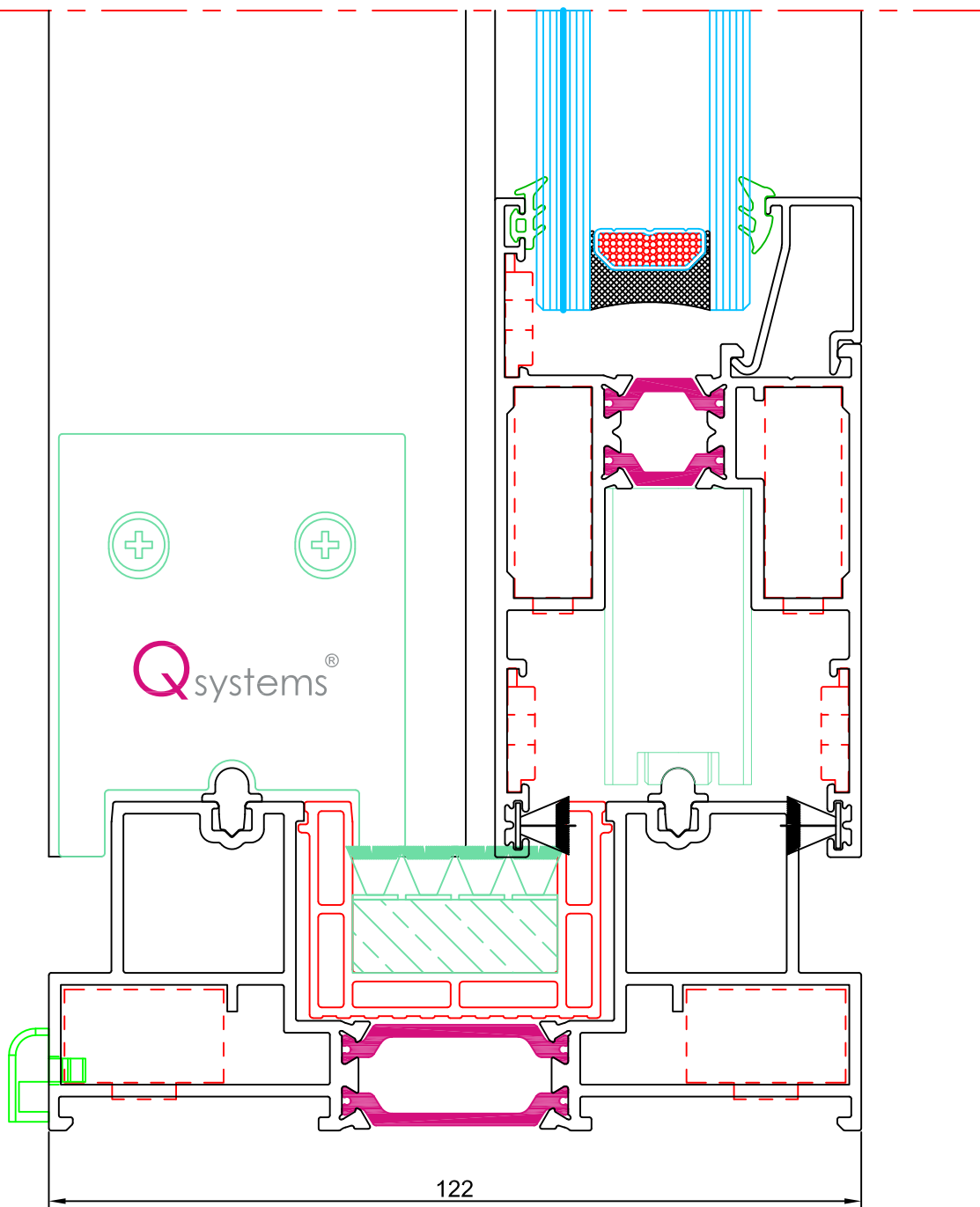
sección 10



sección 11

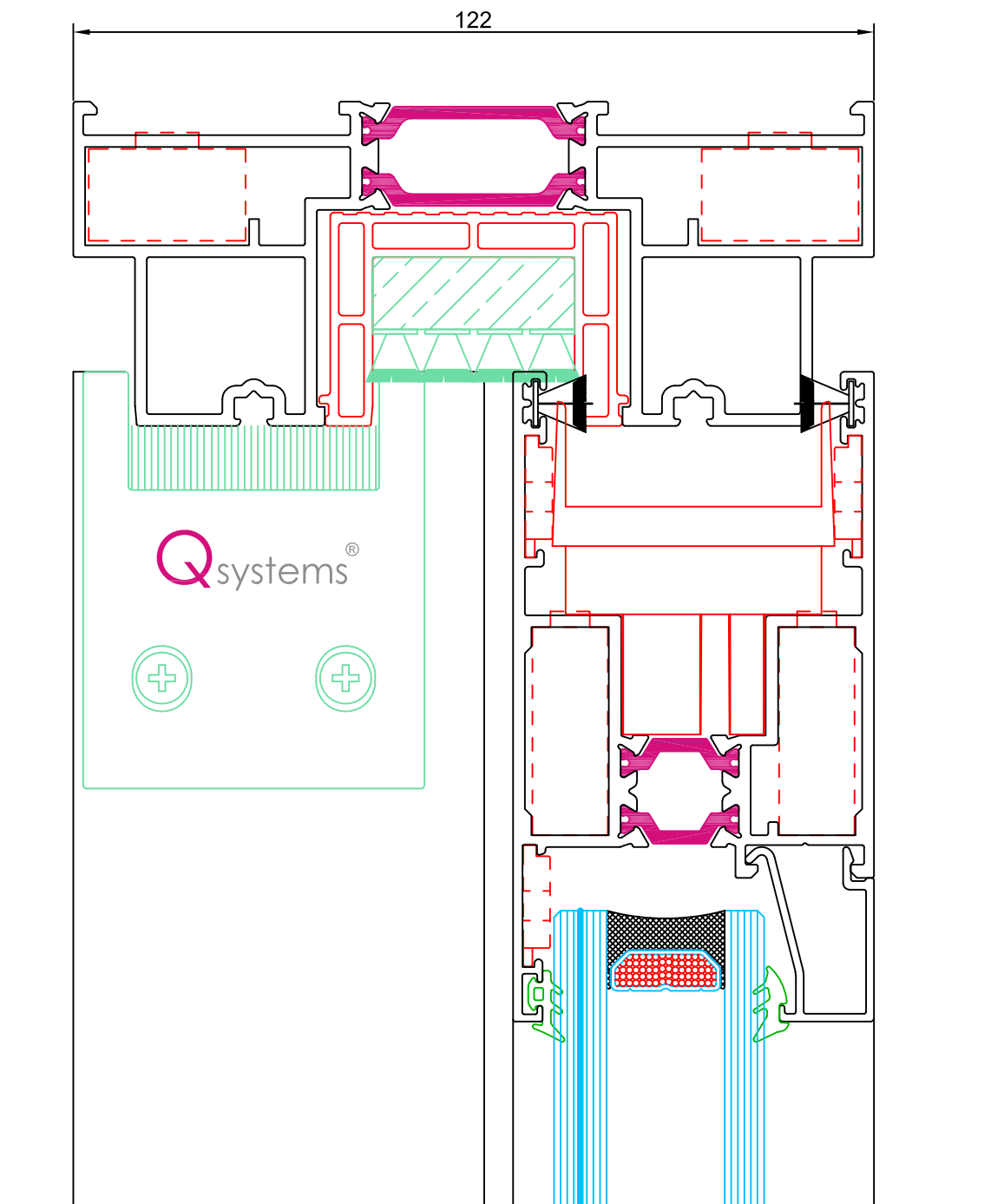
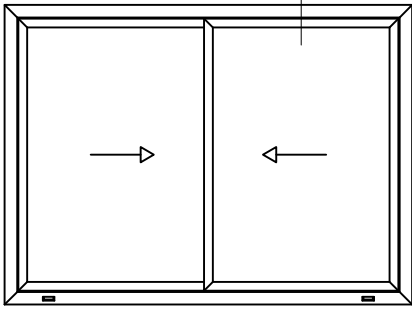


S12

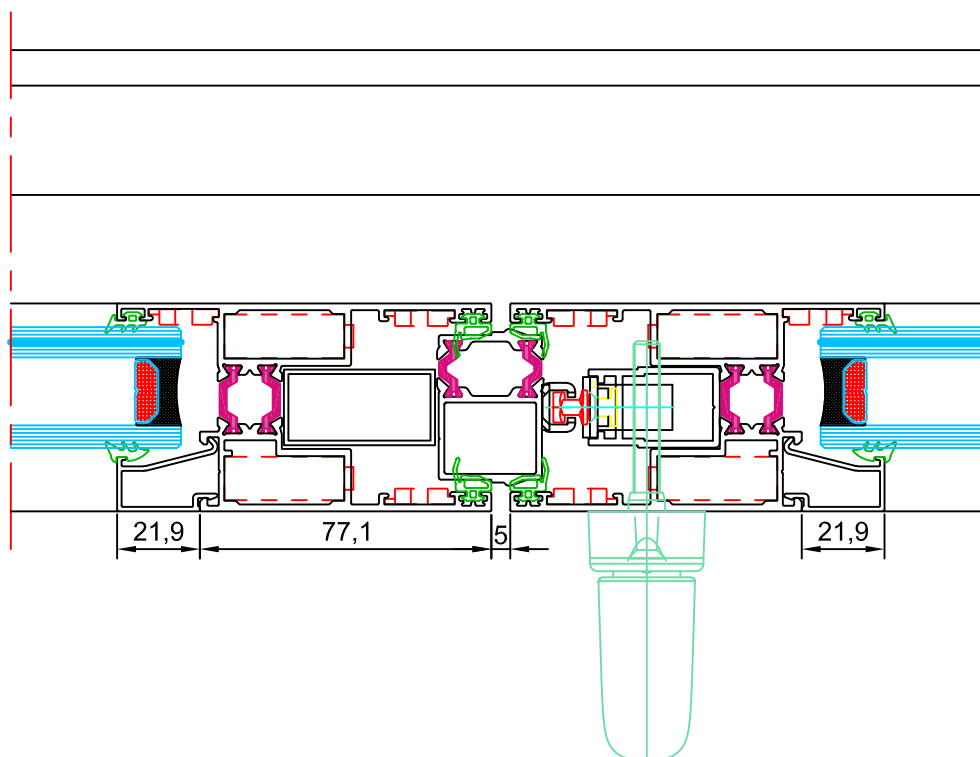
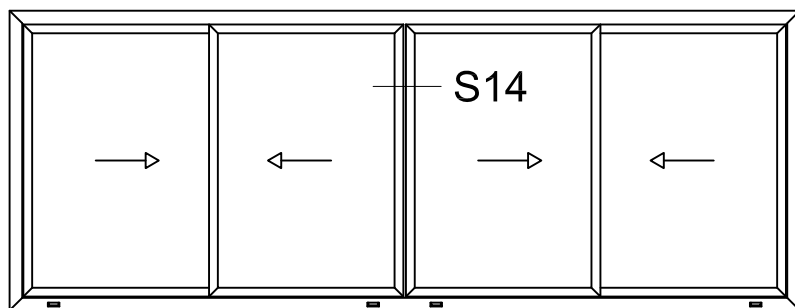


sección 12

S13

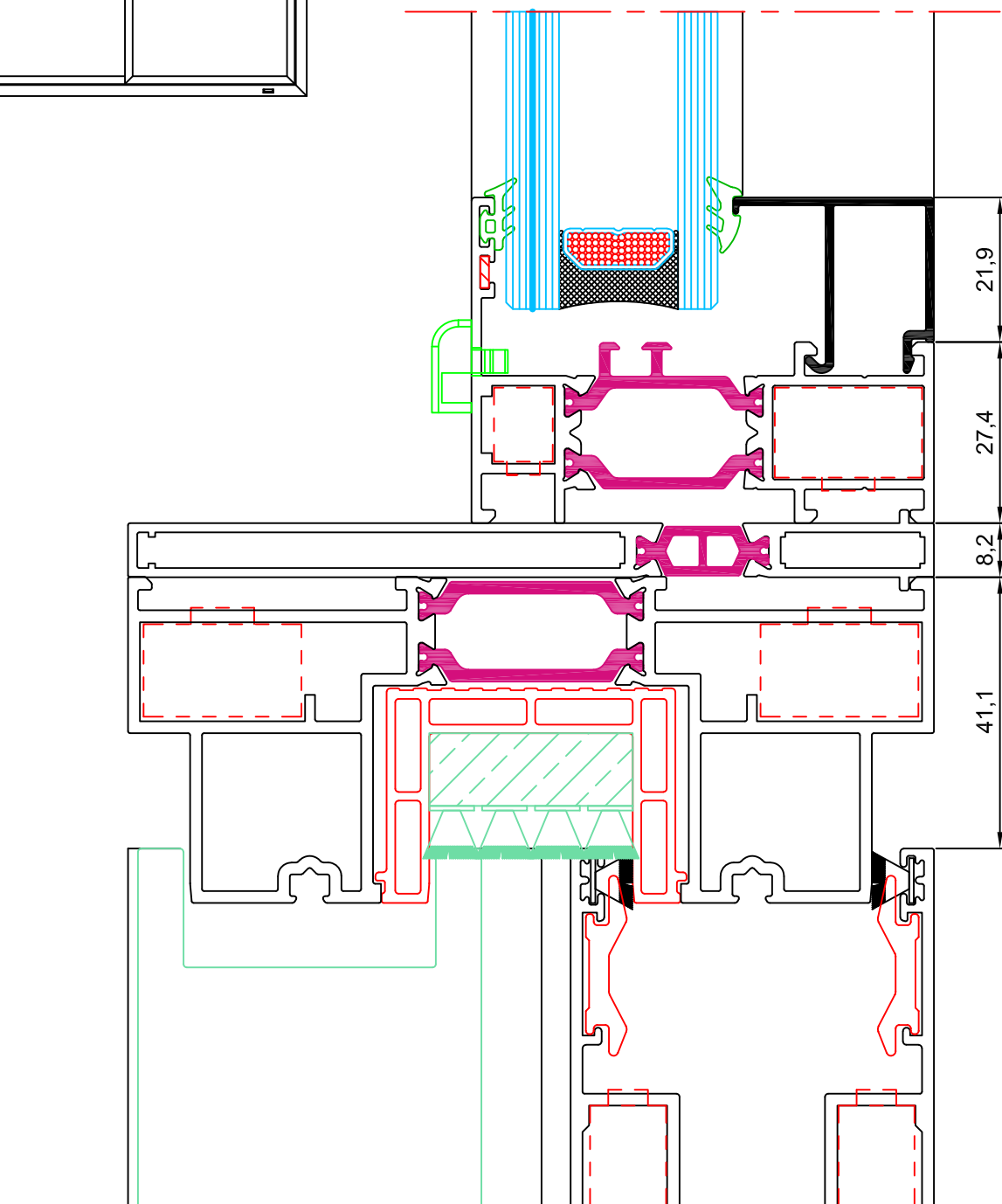
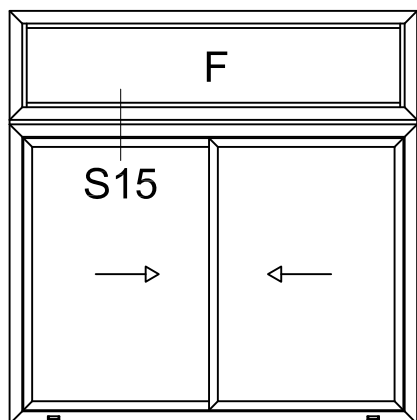


sección 13

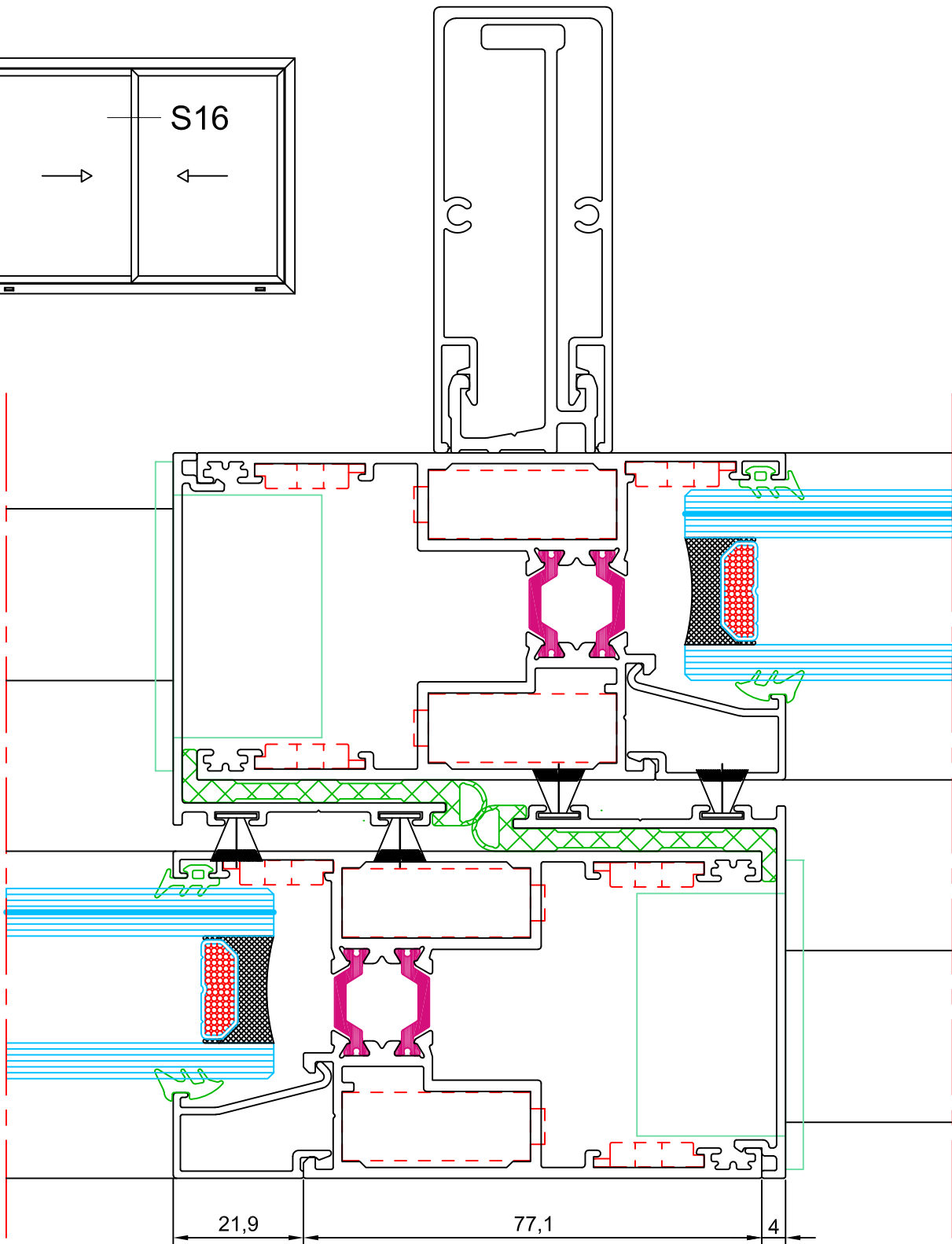
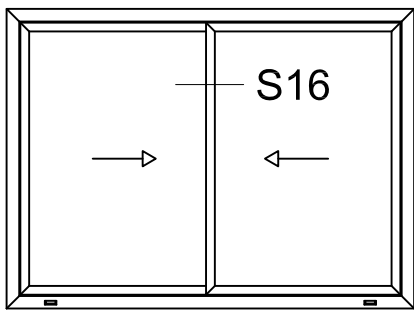


escala 1:2

sección 14



sección 15



sección 16

Q120



www.qsystemsaluminio.com

e-mail: info@qsystemsaluminio.com